

## Tauchmotorpumpen für Schmutz- und Abwasser. Druckanschluss R 3" / DN 80. Freistromräder, freier Durchgang 50 und 65 mm.

### TP 53 V

#### Einsatz

Tauchmotorpumpen der Baureihe TP 53 werden zum Fördern von Schmutz- und Abwasser, sowie Schlämmen eingesetzt. Durch den großen freien Durchgang von 50 bzw. 65 mm sind sie besonders geeignet für den Einsatz in Medien mit groben Feststoff- und Faseranteilen. Ideal für die wirtschaftliche Entsorgung im kommunalen und privaten Bereich, in Gewerbe und Industrie.

DIN EN 12050-2: Konformität und Bauart geprüft und überwacht von der LGA, Zertifikat Nr. 0220119.

Aufstellung: stationär oder transportabel. Ausführung mit Schwimmerschaltung als automatische Abwasserpumpe mit wasserstandsabhängiger Betriebssteuerung.

Fördermedium: Klar- und Schmutzwasser, mit Fest- und Faserstoffen belastetes Abwasser.

Max. Temperatur des Fördermediums: 35°C, kurzfristig bis 60°C.

Betriebsart: Aussetzbetrieb.

#### Bauart

Vollüberflutbare Tauchmotorpumpe bestehend aus:

Pumpe: Einstufig mit horizontalem Druckanschluß R 3" AG.

Lauftrad: Freistromrad für gas- oder luftthaltige Medien mit groben oder langfaserigen, zopf bildenden Bestandteilen. Freier Durchgang 50 bis 65 mm.

Motor: Voll überflutbarer, druckwasserdichter Motor. Isolationsklasse F. Schutzart IP 68. Thermofühler zur Temperaturüberwachung in der Wicklung auf Wunsch (bei Ex.-Ausf. Standard).

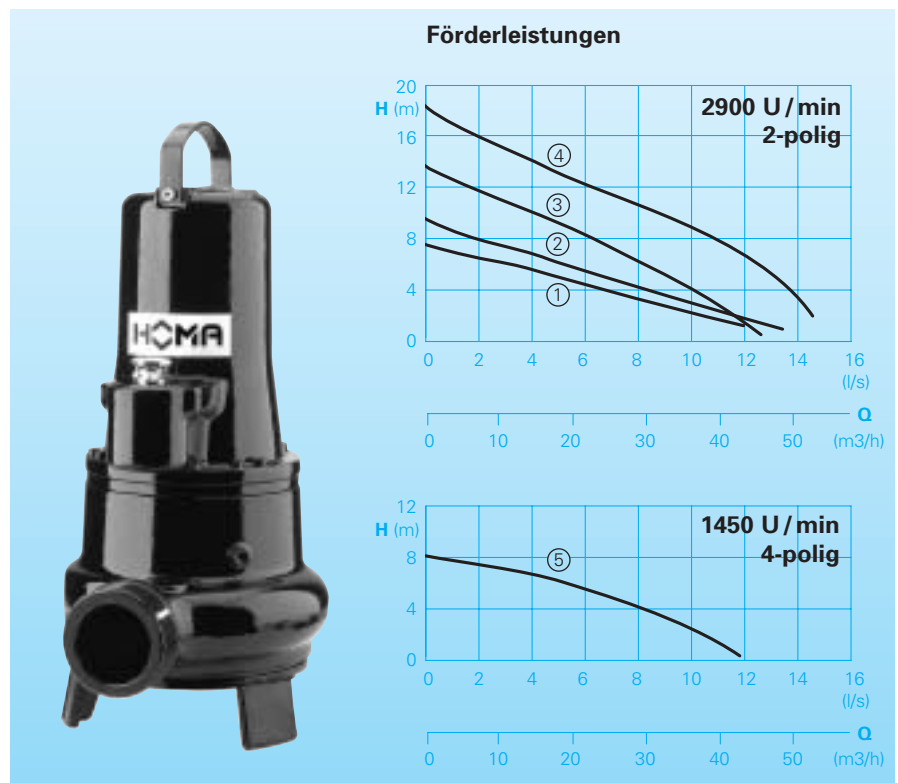
Anschlußkabel: H07 RN - F4 G 1,5  
Ex.-Ausf.: H07 RN - F(Plus)7 G 1,5

Welle/Lagerung: Stark dimensionierte Chromstahl-Welle, dauergeschmierte Wälzlager.

Dichtung: Drehrichtungsunabhängige Kombination von 2 Gleitringdichtungen (Siliziumkarbid/Siliziumkarbid) in Ölsperkkammer. Typen bis 1,6 kW/2-polig Kombination von Gleitringdichtung und Radialdichtung. Ölkontrolle von außen möglich.

Explosionsschutz:

Alle Typen auch in Ex-Ausführung nach  $\odot$  II 2 G EEx d [ib] IIBT4 lieferbar.



#### Technische Daten

Kennlinie Nr.	Pumpentyp	Motorleistung P <sub>1</sub> (kW)	Motorleistung P <sub>2</sub> (kW)	Spannung 50 Hz (V)	Drehzahl (U/min.)	Nennstrom (A)	freier Durchg. (mm)	Gewicht (kg)	Normal-Ex-ausf.
①	TP53 V17/2W (A)(Ex)	1,6	1,2	230/1Ph	2900	7,6	65	27	32
②	TP53 V17/2 D (A)(Ex)	1,6	1,2	400/3Ph	2900	2,9	65	27	32
③	TP53 V26/2 D (A)(Ex)	2,6	2,1	400/3Ph	2900	4,5	50	40	40
④	TP53 V40/2 D (A)(Ex)	4,0	3,4	400/3Ph	2900	6,6	50	45	45
⑤	TP53 V13/4D (A)(Ex)	1,3	1,0	400/3Ph	1450	2,6	50	40	40

Druckanschluß: R 3" AG

Ausführung A: Mit automatischer Schwimmerschaltung HOMA-Nivomatik  
Ausführung Ex: Explosionsschutz

#### Werkstoffe:

Motorgehäuse, Pumpengehäuse	Grauguß GG 25
Lauftrad	Grauguß GG 25
Motorwelle, Schrauben	rostfreier Edelstahl
Gleitringdichtung	Siliziumkarbid
Elastomere	NBR

#### Lieferumfang

Pumpe mit integriertem Bodenstützfuß ohne Ablaufvorrichtung (s. Zubehör).

Ausführung W (230 V / 1 Ph):

Mit 10 m losem Kabelende. ACHTUNG: Zum Betrieb der Pumpe ist ein Kondensator erforderlich, der im Schaltgerät eingebaut ist (als Zubehör lieferbar).

Ausführung D (400 V / 3Ph):

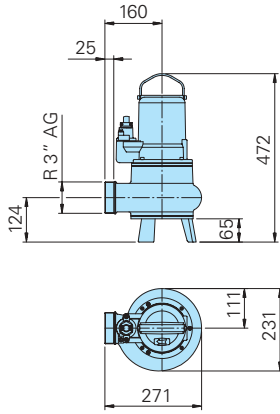
Mit 10 m losem Kabelende.

Ausführung A: Mit automatischer Schwimmerschaltung, Schaltgerät mit Motorschutz, Hand-Auto-Schalter. Eingebauter Betriebskondensator (nur 1 Ph.-Ausf.), Netzstecker. Ex.-Ausf. mit Relais für eigensicheren Steuerstromkreis.

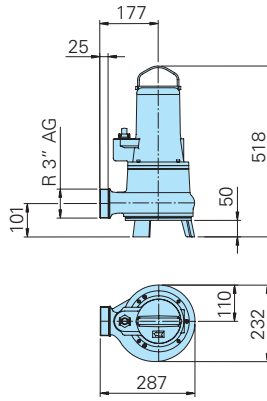
## Baumaße und Installationsbeispiele

### Bodenaufstellung mit Stützfuß

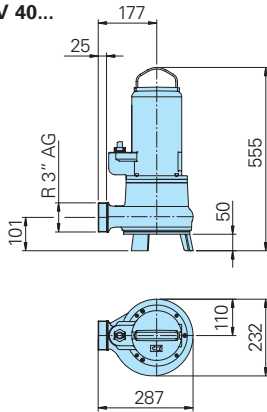
#### TP 53 V 17...



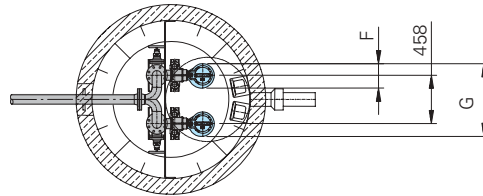
#### TP 53 V 26..., TP 50 V 13...



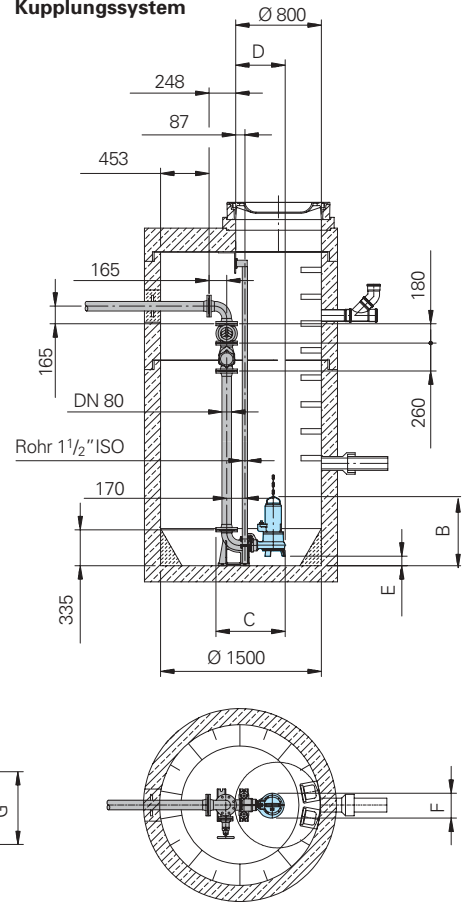
#### TP 53 V 40...



Typ	B	C	D	E	F	G
TP 53 V 17...	537	629	446	66	231	689
TP 53 V 26	607	645	462	89	232	690
TP 53 V 13						
TP 53 V 40	644	645	462	89	232	690

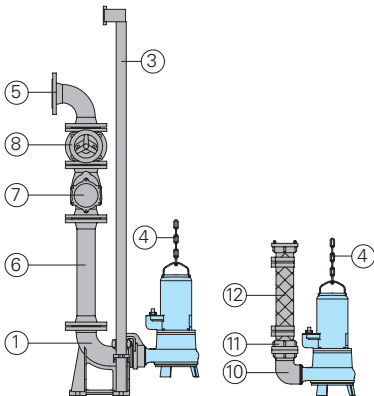


### Schachtinstallation mit automatischem Kupplungssystem



alle Maße in mm

### Zubehör



Bezeichnung	Größe	Art.-Nr.
① Automatisches Kupplungssystem 3m GG, mit Kupplungsfußkrümmer DN 80 und Führungsrohrkonsole R1 1/2"		
- Typ KK80/R3" mit Kupplungsgegenflansch	R3" IG	8604035
- Typ KK80/80 mit Kupplungsgegenflansch	DN 80	8604025
Gewindeflansch	DN 80/R3"IG	2215080
③ Führungsrohre, paarweise, R1 1/2" Stahl verzinkt, je m		2190155

Bezeichnung	Größe	Art.-Nr.
④ Abblaßkette, Stahl verzinkt 5 mm Ø		2800350
Schäkel, Stahl verzinkt	Gr. 5/16"	2801450
⑤ 90° Rohrbogen mit 2 Flanschen	DN 80 DN 100	2153302 2153303
Vereinigungsstück für Druckleitung bei Doppel-Pumpstationen, 3 Flansche, Abgang horizontal (vertikaler Abgang auf Anfrage)	3x DN 80 DN 80/80/100 3x DN 100	2160006 2160008 2160010
⑥ Druckrohrleitung mit 2 Flanschen (FF-Stück) 1 m lang, 1 Satz	DN 80 DN 100	2152081 2152201
Schrauben und Dichtung		
Druckrohrleitung Verlängerung, je m	DN 80 DN 100	2150080 2150100
Reduzierstück (FFR-Stück) mit 2 Flanschen auf Anfrage		
⑦ Rückschlagklappe mit Flanschen, Schrauben und Dichtung, GG	DN 80 DN 100	2212807 2212809
⑧ Keilflachschieber mit Flanschen, Schrauben und Dichtung, GG	DN 80 DN 100	2216080 2216100
⑩ 90° Anschlußbogen	R3"IG/AG	2111805
90° Rohrbogen mit 2 Flanschen	DN 80	2153302
Gewindeflansch	DN 80/R3"IG	2215080

Bezeichnung	Größe	Art.-Nr.
⑪ STORZ-Festkupplung	B-3"IG	2010602
STORZ-Schlauchkupplung	B-75 mm Ø	2013502
⑫ Kunststoffspiralschlauch, 75 mm Ø, mit 2 B-Schnellkupplungen	2 m lang 3 m lang 5 m lang	2161042 2161043 2161045
Kunststoffspiralschlauch, 90 mm Ø, mit 2 Flanschstützen, DN 80	2 m lang 3 m lang 5 m lang	2161032 2161033 2161035
Kunststoffspiralschlauch, je m	75 mm Ø 90 mm Ø	2632075 2632090
Flanschstützen DN 80	90 mm Ø	2171014
Schlauchschellen	85/20 92/20	2308520 2309220

○ Schaltgerät für Pumpe ohne Niveausteuern, mit Motorschutz, Ein-Aus-Schalter, Netzstecker  
 - für 1 Ph-Pumpen (inkl. Kondensator) Normal-Ausf.  
 TP 53 V17/2V 1918113  
 - für 1 Ph-Pumpen (inkl. Kondensator) Ex-Ausf.  
 TP 53 V17/2VEx 1945030  
 - für 3 Ph-Pumpen Normal-Ausf.  
 Nennstrom 2,5 bis 4,0 A 1926090  
 4,1 bis 6,3 A 1926095  
 6,4 bis 10,0 A 1926100  
 - für 3 Ph-Pumpen Ex-Ausf.  
 Nennstrom 2,5 bis 4,0 A 1926220  
 4,1 bis 6,0 A 1926225  
 6,1 bis 9,0 A 1926230

○ Komplett Steuerungen für Einzel- oder Doppelpumpstationen s. Sonderprospekt Steuergeräte

Wir führen HOMA Pumpen



HOMA Pumpenfabrik GmbH  
 Postfach 22 63, D-53814 Neunk.-Seelscheid  
 Tel. ++49(0)22 47/702-0, Fax ++49(0)22 47/702-44  
 e-mail: info@homa-pumpen.de  
 www.homapumpen.de