

Tauchmotorpumpen für Schmutzwasser mit Feststoffen. Freier Durchgang 28 mm.

TP 28

Einsatz

Tauchmotorpumpen der Baureihe TP 28 werden eingesetzt zum Fördern von Schmutz- und Abwasser sowie Schlämmen. Durch den großen freien Durchgang von 28 mm sind sie besonders geeignet für den Einsatz in Medien mit groben Feststoff- und Faseranteilen. Ideal für die wirtschaftliche Entsorgung im kommunalen und privaten Bereich, in Gewerbe und Industrie.

DIN EN 12050-2: Konformität und Bauart geprüft und überwacht von der LGA, Zertifikat Nr. 0220119.

Aufstellung: stationär oder transportabel. Ausführung mit Schwimmerschaltung als automatische Schmutzwasserpumpe mit wasserstandsabhängiger Betriebssteuerung.

Fördermedium: Klar- und Schmutzwasser, mit Fest- und Faserstoffen belastetes Abwasser.

Max. Temperatur des Fördermediums: 35°C, kurzfristig bis 60°C.

Betriebsart: Aussetzbetrieb.

Bauart

Vollüberflutbare Tauchmotorpumpe bestehend aus:

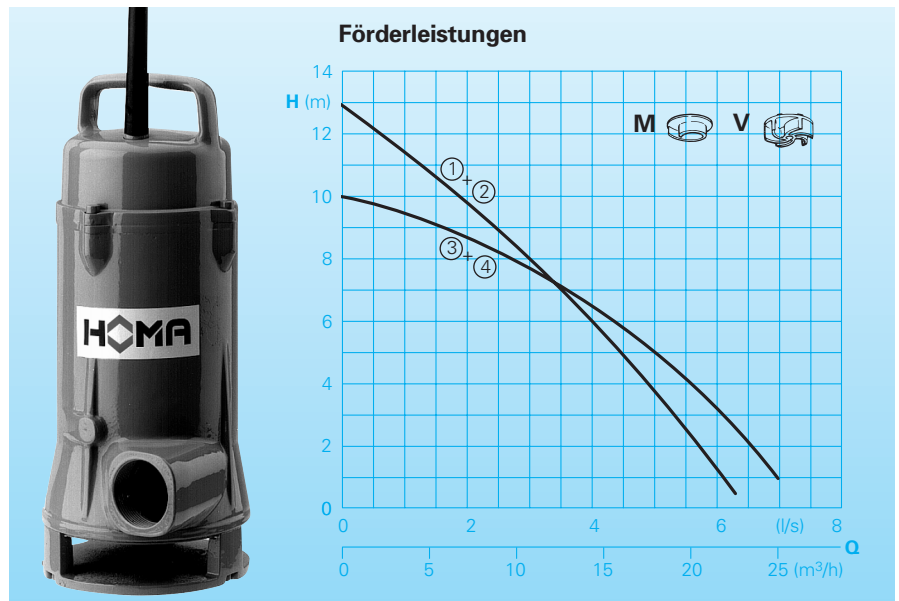
Pumpe: Einstufig mit horizontalem Druckanschluß R 1 1/2" IG.

Laufräder: M= Offenes Einschaufelrad für schlammige Medien mit Feststoffen oder faserigen Beimengungen. V = Freistromrad für gas- oder luftthaltige Medien mit groben oder langfaserigen, zopf bildenden Bestandteilen.

Motor: Voll überflutbarer, druckwasserdichter Motor, ölgefüllt. Isolationsklasse F, Schutzart IP 68. Vom Motor getrennter elektrischer Anschlußraum. Anschlußkabel: H07 RN - F4 G 1,5
Ausf. WA: H07 RN - F5 G 1,5

Welle/Lagerung: Stark dimensionierte Chromstahl-Welle, dauergeschmierte Wälzlager.

Dichtung: Drehrichtungsunabhängige Kombination von Gleitringdichtung (Siliziumkarbid/Siliziumkarbid) und Radialdichtung.



Technische Daten

Kennlinie Nr.	Pumpentyp	Motorleistung		Spannung 50 Hz (V)	Drehzahl (U/min)	Nennstrom (A)	Gewicht (kg)
		P ₁ (kW)	P ₂ (kW)				
①	TP 28M10/2 W (A)	1,0	0,7	230/1Ph	2900	4,7	22
②	TP 28M10/2 D (A)	1,0	0,7	400/3Ph	2900	1,8	22
③	TP 28V 11/2 W (A)	1,1	0,9	230/1Ph	2900	5,6	22
④	TP 28V 11/2 D (A)	1,1	0,9	400/3Ph	2900	2,2	22

Druckanschluß: R 1 1/2" IG

Laufrad: TP 28 M= Offenes Einschaufelrad
TP 28 V = Freistromrad

Ausführung A: Mit automatischer Schwimmerschaltung HOMA-Nivomatik

Werkstoffe:

Motorgehäuse, Pumpengehäuse, Laufrad	Grauguß GG 25
Motorwelle, Schrauben	rostfreier Edelstahl
Gleitringdichtung	Siliziumkarbid
Elastomere	NBR

Lieferumfang

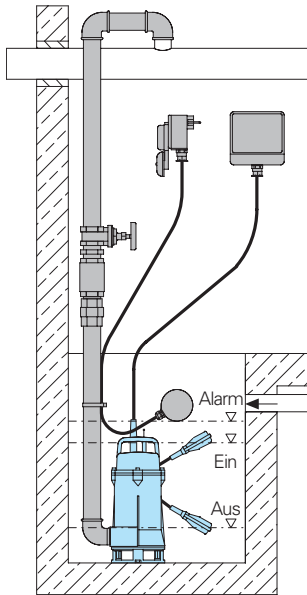
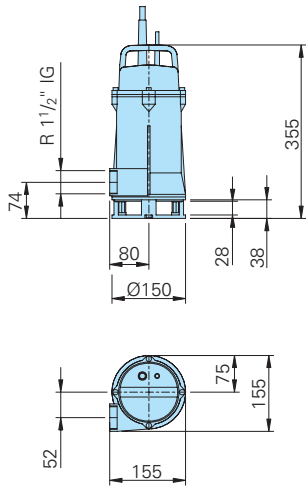
Pumpe mit Bodenstützfuß, ohne Ablaufvorrichtung (s. Zubehör).

Ausführung W (230 V / 1 Ph):
Mit 10 m Anschlußkabel, Schaltgerät mit Motorschutz, Kondensator und EIN-AUS-Schalter, Netzstecker.

Ausführung D (400 V / 3Ph):
Mit 10 m Anschlußkabel, Schaltgerät mit Motorschutz, EIN-AUS-Schalter, Drehrichtungswendestecker.

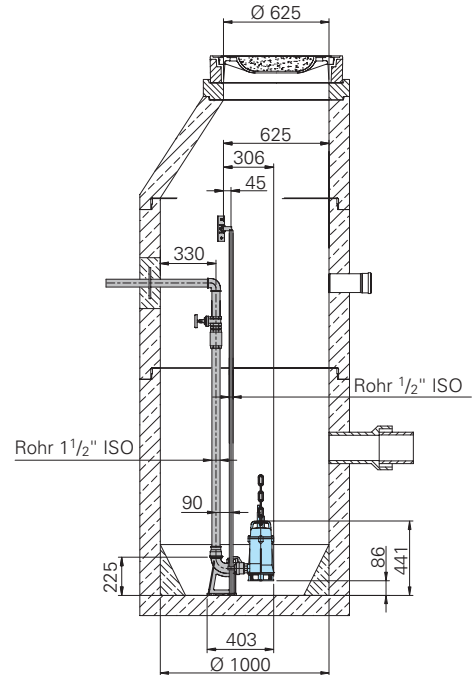
Ausführung A: Zusätzlich mit automatischer Schwimmerschaltung, mit AS-Schwimmer, mit 6 m Anschlußkabel, Schaltgerät mit HAND-AUTO-Schalter.

Schachtinstallation mit Stützfuß



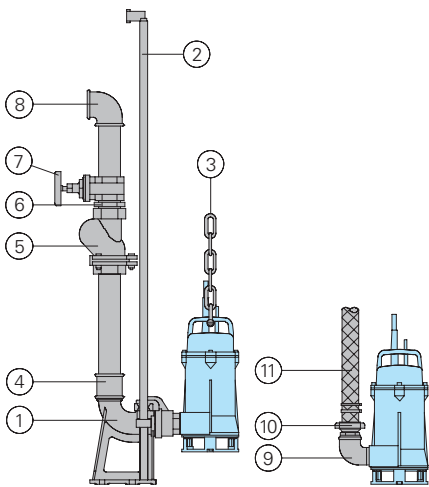
Schachtinstallation mit automatischem Kupplungssystem.

Die Pumpe wird für die Wartung oder zum Auswechseln ohne Begehen des Schachtes einfach an der soliden Zweirohr-Führung heraufgezogen. Wird sie wieder abgelassen, kuppelt sie selbstständig an die Druckleitung an. Diese Aufstellung ist für Ein- und Mehr-Pumpenstationen möglich. Vorteile: geringer Platzbedarf, besonders servicefreundlich und wirtschaftlich.



alle Maße in mm

Zubehör



Bezeichnung	Größe	Art.-Nr.
① Automatisches Kupplungssystem Typ KK 50/R1 1/2", mit: - Kupplungsfußkrümmer GG mit Druckleitungsflansch - Kupplungsgegenflansch GG - Führungsrohrkonsole	R 2" R 1 1/2" AG R 1 1/2"	8604000

Bezeichnung	Größe	Art.-Nr.
② Führungsrohre, paarweise, Stahl verzinkt, je m	1/2"	2190085
③ Ablasskette, Stahl verzinkt	8 mm Ø	2800380
Schäkel, Stahl verzinkt	Gr. 1	2801380
④ Doppelmuffe, verzinkt	R 2" IG R 2" IG x R 1 1/2" IG	2109102 2102210
⑤ Rückschlagklappe GG	R 1 1/2" IG R 2" IG	2212902 2212903
⑥ Doppelnippel, verzinkt	R 1 1/2" AG R 2" AG	2009020 2009018
⑦ Absperrschieber RG	R 1 1/2" IG R 2" IG	2216015 2216020
⑧ 90° Winkel, verzinkt	R 1 1/2" IG R 2" IG	2113605 2113606
T-Stück zur Vereinigung der Druckleitung bei Doppelpumpstation	R 1 1/2" IG R 2" IG	2114302 2114306
⑨ 90° Winkel, verzinkt	R 1 1/2" IG/AG R 2" IG/AG	2111505 2111506
⑩ STA-Schlauchverschraubung, STORZ-Festkupplung	R 1 1/2" AG C-R 1 1/2" AG	2001513 2010003

Bezeichnung	Größe	Art.-Nr.
⑪ PVC-Schlauch, je m	1 1/2"	2621500
Kunststoff-Spiralschlauch, je m	50 mm Ø	2632050
STORZ-Schlauchkupplung	C-38 mm Ø C-52 mm Ø	2013002 2013003
Schlauchschele	1 1/2" 2"	2304854 2306009
Synthetik-Druckschlauch, innen gummiert, mit Kupplungen C-52 mm Ø	10 m lang 15 m lang 20 m lang 30 m lang	2611310 2611315 2611320 2611330
○ Alarmschaltgerät AL1 Netzabhängiger Alarm, mit Anschluß für Akku 9V (s.u.) für netzunabhängigen Betrieb, mit eingebautem Signalgeber Netzanschluß 230V/1Ph		1586010
Akku 9V für netzunabhängigen Alarm		1952209
Schwimmerschalter MB, quecksilberfrei, Funktion MIN oder MAX, mit integr. Gegengewicht. Kabellänge	6 m 10 m	1465706 1465710

○ Komplett Steuerungen für Automatikbetrieb in Einzel- oder Doppelpumpstationen s. Sonderprospekt Steuergeräte

Wir führen HOMA Pumpen



HOMA Pumpenfabrik GmbH
Postfach 22 63, D-53814 Neunk.-Seelscheid
Tel. ++49 (0) 22 47/702-0, Fax ++49 (0) 22 47/702-44
e-mail: info@homa-pumpen.de
www.homapumpen.de