

Edelstahl-Tauchmotorpumpen für Schmutz- und Abwasser. Freier Durchgang 35 mm - 65 mm.

TCV, TCM

Einsatz

Tauchmotorpumpen der Baureihe TCV und TCM eignen sich zum Fördern von Schmutz- und Abwasser mit groben Feststoff- und Faseranteilen. Sie sind ideal für die wirtschaftliche Entsorgung im privaten und gewerblichen Bereich.

Aufstellung: Stationär oder transportabel. Ausführung mit Schwimmerschaltung als automatische Entwässerungspumpe mit wasserstandsabhängiger Betriebssteuerung.

Fördermedium: Klar- und Schmutzwasser, mit Fest- und Faserstoffen belastetes Abwasser.

Max. Temperatur des Fördermediums: 35°C, kurzfristig bis 60°C.

Betriebsart: Aussetzbetrieb.

Bauart

Voll überflutbare Tauchmotorpumpe bestehend aus:

Pumpe: Einstufig mit horizontalem Druckanschluß.

Laufräder: Modelle TCV mit Freistromrad für gas- oder lufthaltige Medien mit groben oder langfaserigen, zopf bildenden Bestandteilen. Freier Durchgang 35 bis 65 mm.

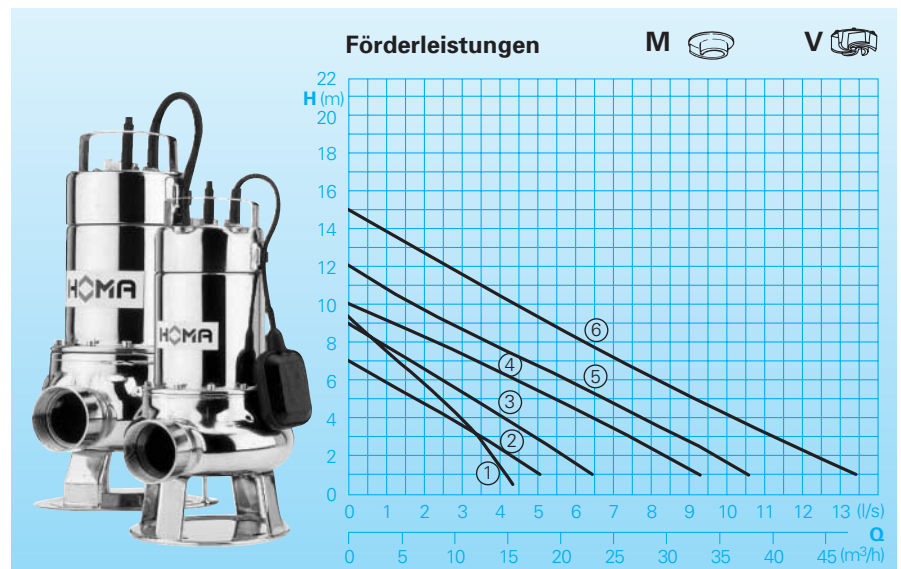
Modelle TCM mit offenem Einschaufelrad für schlammige Medien mit Feststoffen oder faserigen Beimengungen. Freier Durchgang 65 mm.

Motor: Voll überflutbarer, druckwasserdichter Motor. Isolationsklasse F.

Schutzart IP 68. 1-Phasenmotoren 230V mit Thermofühler in der Wicklung. Anschlußkabel: H07 RN-F 4G 1,5

Welle/Lagerung: Chromstahl-Welle, dauergeschmierte Wälzlager.

Dichtung: Kombination von Gleitringdichtung und Radialdichtung in Ölsperkkammer. TCV 407 mit 3-facher Radialdichtung.



Technische Daten

Kennlinie Nr.	Pumpentyp	Motorleistung		Spannung 50 Hz (V)	Nennstrom (A)	Druckanschl.	freier Durchg. (mm)	Gewicht (kg)
		P ₁ (kW)	P ₂ (kW)					
①	TCV 407 WA	1,0	0,7	230/1Ph	4,8	R 1 1/4"IG	35	8,6
②	TCV 409 W(A)	0,9	0,6	230/1Ph	3,9	R 2"IG	40	10
③	TCV 514 W(A)	1,4	0,75	230/1Ph	6,0	R 2"IG	50	11
④	TCV 621 W(A)	2,1	1,1	230/1Ph	9,0	R 2 1/2"IG	65	22
③	TCV 513 D	1,3	0,75	400/3Ph	2,2	R 2"IG	50	11
④	TCV 620 D	2,0	1,1	400/3Ph	3,0	R 2 1/2"IG	65	22
⑤	TCM 616 W(A)	1,6	1,0	230/1Ph	8,0	R 2 1/2"IG	65	21
⑤	TCM 616 D	1,6	1,0	400/3Ph	2,8	R 2 1/2"IG	65	21
⑥	TCM 622 D	2,2	1,5	400/3Ph	3,7	R 2 1/2"IG	65	22

Lauftrad: TCV = Freistromrad
TCM = Offenes Einschaufelrad

Drehzahl: 2900 U/min
Ausführung A: Mit automatischer Schwimmerschaltung HOMA-Nivomatik

Werkstoffe:

Motorgehäuse,	rostfreier Edelstahl
Pumpengehäuse,	1.4301
Lauftrad	
Motorwelle	rostfreier Edelstahl
	1.4305
Schrauben	rostfreier Edelstahl
Gleitringdichtung	Kohlegraphit/Chromstahl
Elastomere	NBR

Lieferumfang

Pumpe mit Bodenstützfuß ohne Ablaufvorrichtung (s. Zubehör).

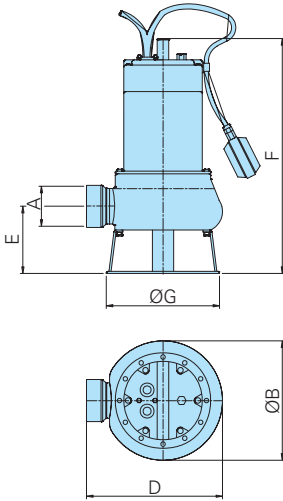
Ausführung W (230 V / 1 Ph):
Mit 10 m Anschlußkabel und Netzstecker.

Ausführung D (400 V / 3 Ph):
Mit 10 m lose m Kabelende.

Ausführung A: Zusätzlich mit automatischer Schwimmerschaltung HOMA-Nivomatik.

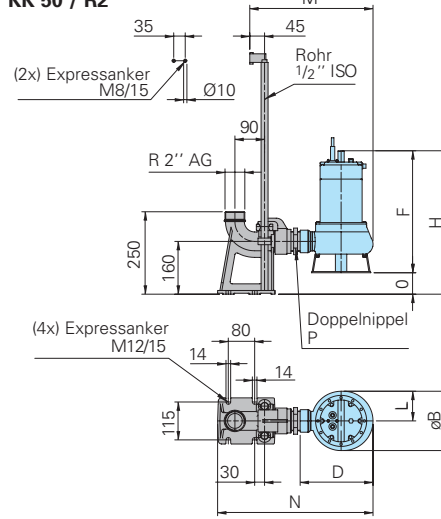
Baumaße und Installationsbeispiele

Bodenaufstellung mit Stützfuß



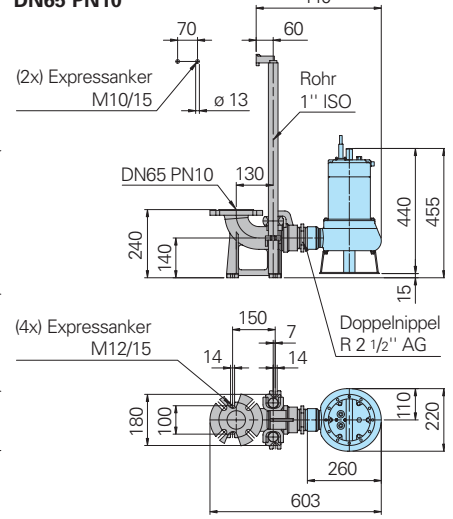
Pumpentyp	A	ØB	D	E	F	ØG
TCV 407 WA	R1 1/4"IG	170	186	81	380	184
TCV 4..., TCV 5...	R2"IG	180	221	95	370	180
TCV 6..., TCM 6...	R2 1/2"IG	220	260	125	440	210

Naßaufstellung mit Kupplungssystem KK 50 / R2"



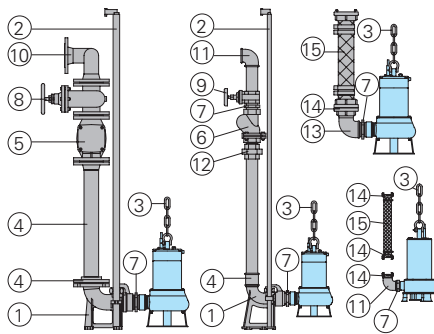
Pumpentyp	ØB	D	F	H	L	M	N	O	P
TCV 407 WA	170	205	380	459	85	330	427	79	R1 1/4"/2"AG
TCV 409 W(A)									
TCV 514 W(A)									
TCV 513 D	180	221	370	435	90	374	471	65	R2"AG

Naßaufstellung mit Kupplungssystem DN65 PN10



alle Maße in mm

Zubehör



Bezeichnung	Größe	Art.-Nr.
① Automatisches Kupplungssystem Typ KK 50/R 2", mit: - Kupplungsfußkrümmer GG mit Druckleitungsflansch und Gewinde R2"IG - Kupplungsgegenflansch GG R 2"IG - Führungsrohrkonsole GG R1/2"		8604005
Automatisches Kupplungssystem Typ KK 65/R 2 1/2", mit: - Kupplungsfußkrümmer GG mit Druckleitungsflansch und Gewinde R2 1/2"IG - Kupplungsgegenflansch GG R 2 1/2"IG - Führungsrohrkonsole GG R1"		8604015
② Führungsrohre, paarweise, Stahl verzinkt, je m	R 1/2" / R1"	2190085 / 2190135
③ Abbläskette, Stahl verzinkt	5 mm Ø / 8 mm Ø	2800350 / 2800380
Schäkel, Stahl verzinkt	Gr. 5/16 / Gr. 1	2801450 / 2801380

Bezeichnung	Größe	Art.-Nr.
④ Gewindeflansch	DN 65/ R 2 1/2" IG	2215060
Rohrleitung mit Flansch	DN 65	auf Anfrage
Doppelmuffe, verzinkt	R 2"IG / R 2"IG / R 1 1/2"IG	2109102 / 2102210
⑤ Rückschlagklappe, GG DN 65		2212805
⑥ Rückschlagklappe, GG R 1 1/2"IG		2212902
	R 2"IG	2212903
	R 2 1/2"IG	2211513
⑦ Doppelnippel, verzinkt	R 1 1/2"AG / R 2"AG / R 2 1/2"AG / R 1 1/4"AG / R 2"AG / R 1 1/4"AG	2009020 / 2009018 / 2009025 / 2009011
⑧ Absperrschieber, GG	DN 65	2216065
⑨ Absperrschieber, RG	R 1 1/2"IG / R 2"IG / R 2 1/2"IG	2216015 / 2216020 / 2216025
⑩ 90° Bogen m. Flanschen	DN 65	2153301
Vereinigungsstück für Druckleitung mit 3 Flanschen	3 x DN 65 / DN 65/65/80	2160002 / 2160004
⑪ 90° Winkel, verzinkt	R 1 1/4"IG / R 1 1/2"IG / R 2"IG / R 2 1/2"IG	2113604 / 2113605 / 2113606 / 2113610
T-Stück zur Vereinigung der Druckleitung bei Doppel-Pumpstation	R 1 1/2"IG / R 2"IG / R 2 1/2"IG	2114302 / 2114306 / 2114308
⑫ Übergangverschraubung, verzinkt	R 1 1/4"AG/IG / R 2"AG/IG	2114305 / 2114311
⑬ 90° Winkel, verzinkt	R 1 1/2"IG / R 2"IG / R 2 1/2"IG	2111506 / 2111505 / 2111705
⑭ Festkupplung, Messing	R 1 1/4"IG	2005413

Bezeichnung	Größe	Art.-Nr.
⑮ STORZ-Festkupplung	R 2"IG / R 2 1/2"IG	2010204 / 2010502
Schlauchkupplung, Messing	1 1/4"	2003413
STORZ-Schlauchkupplung	C-52 mm Ø / B-75 mm Ø	2013003 / 2013502
STA-Schlauchverschraubung, Messing	R 1 1/2"IG	2001513
⑯ Synthetik-Druckschlauch, innen gummiert, mit Kupplungen	C-52 mm Ø / 10 m lang / 15 m lang / 20 m lang / 30 m lang	2611310 / 2611315 / 2611320 / 2611330
	B-75 mm Ø / 10 m lang / 15 m lang / 20 m lang / 30 m lang	2611210 / 2611215 / 2611220 / 2611230
Kunststoff-Spiralschlauch, je m	1 1/4" Ø / 50 mm Ø / 75 mm Ø	2632030 / 2632050 / 2632075
PVC-Schlauch, je m	1 1/4" Ø / 1 1/2"	2621200 / 2621500
Schlauchschele	1 1/4" / 1 1/2" / 2" / 85/20	2303252 / 2304854 / 2306009 / 2308520
○ Schaltgerät für Pumpe 400V/3 Ph, mit Motorschutz, Wahlschalter, Netzstecker -für manuellen Betrieb	Nennstrom 1,7-2,4 A / 2,5-4,0 A	1926015 / 1926020
-mit automatischer Schwimmerschaltung	Nennstrom 1,7-2,4 A / 2,5-4,0 A	1926305 / 1926310
○ Komplette Steuerungen für Einzel- oder Doppelpumpstationen	s. Sonderprospekt Steuergeräte	

Wir führen HOMA Pumpen



HOMA Pumpenfabrik GmbH
Postfach 2263, D-53814 Neunk.-Seelscheid
Tel. ++49 (0) 22 47/702-0, Fax ++49 (0) 22 47/702-44
e-mail: info@homa-pumpen.de
www.homapumpen.de