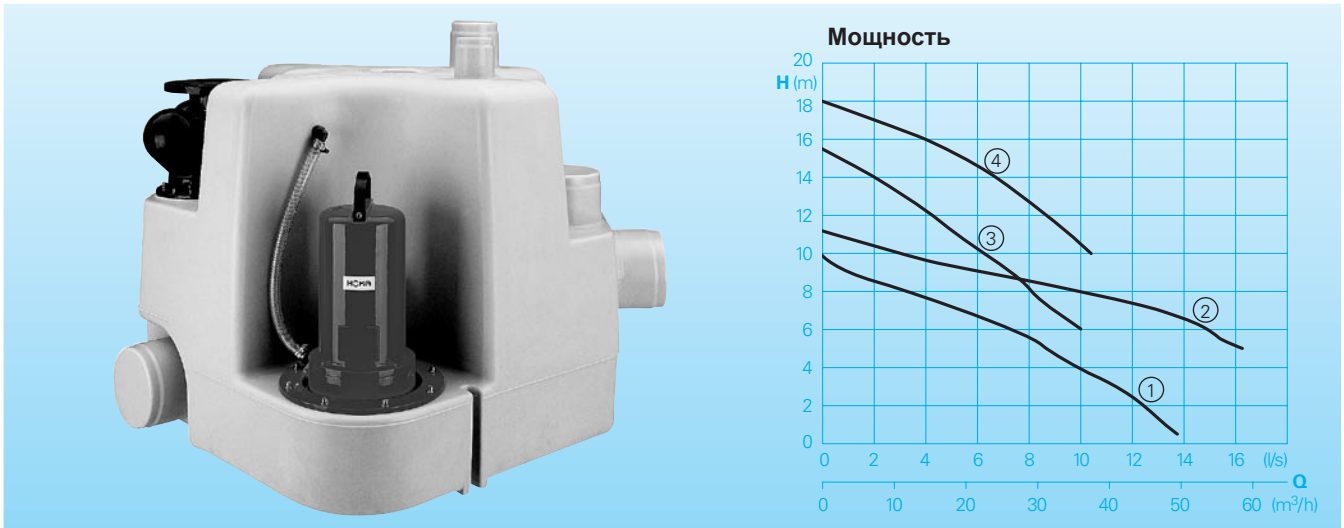


Погружные канализационные установки с резервуарами-сборниками большого объёма

Sanistar PLUS



Использование

Канализационные установки Санистар Плюс применяются для отвода воды из помещений, находящихся ниже уровня грунтовых вод, в соответствии с немецкой индустриальной нормой DIN EN 12056. Благодаря внушительному объёму резервуара-сборника и компактной конструкции они превосходно подходят для обслуживания крупных жилых или общественных построек, например жилых комплексов, больших офисов или предприятий общественного питания. Компактная конструкция и различные возможности подсоединения к водопроводу облегчают монтаж и позволяют осушить установку на минимальной площади.

Двойной, мягко герметизированный обратный клапан работает почти бесшумно. Клапан встроен в резервуар-сборник так, что он занимает в установке мало места.

Госстандарт: разработка и сборка производится в соответствии с немецкими индустриальными нормами (DIN EN 12050) под контролем государственных учреждений. Сертификат № 0220119.

Области применения: чистая и загрязнённая вода, сточная вода с твердыми и волокнистыми частицами или фекалиями. Макс. температура перекачиваемой воды 35°C, кратковременно до 60°C.

Режим работы: повторно-кратковременный

Конструкция

Незатопляемая двойная насосная установка, варианты комплектации:

- Санистар Плюс 3 ... : Насосная установка с резервуаром-сборником объёмом 300 л и двумя насосами. По желанию с одним насосом.
- Санистар Плюс 6 ... : Насосная установка с двумя резервуарами-сборниками объёмом 300 л, установленных в тандеме, и двумя насосами.

Технические характеристики

Ин-декс №	Модель	Мощность		Напряжение 50 Гц (Вольт)	Номинальн. ток (А)	Длина кабеля (мм)	Вес (кг)
		P ₁ (кВт)	P ₂ (кВт)				
④	320 W / 620 W	2,3	1,7	230 / 1 фаза	1450	10,7	98 / 128
①	320 D / 620 D	2,3	1,7	400 / 3 фазы	1450	4,4	98 / 128
②	325 D / 625 D	3,7	2,9	400 / 3 фазы	1450	6,5	105 / 135
③	330 D / 630 D	3,0	2,1	400 / 3 фазы	2900	5,1	98 / 128
④	335 D / 635 D	4,0	3,3	400 / 3 фазы	2900	6,6	105 / 135

Объём резервуара-сборника

Модель установки	320 W / 335 D	620 W / 635 D
Общий объём	300 л	600 л
Объём перекачки	120 – 125 л*	240 – 450 л*
Заводская настройка	120 л	240 л

* Регулируется вручную на насосе

Резервуары-сборники: Не корродирующие, газо- и запахомнепроницаемые резервуары.

Впускные патрубки:

- DN 150 горизонтальный, высота впускного патрубка 300 мм
- DN 150 вертикальный, высота впускного патрубка 400 мм, колено-переходник 90° для горизонтального впуска воды 600 мм или выше, подвижный горизонтально вращающийся.
- DN 100 вертикальный, высота впускного патрубка 700 мм
- 2 x DN 150 соединительные штуцеры для тандемной установки

Напорный патрубок: фланцевый, DN 80.

Эластичный переходник DN 80 / DN 100. Мягко герметизированный, шаровой обратный клапан интегрирован в напорный патрубок. Впускные штуцеры: DN 70, вертикальные. Соединительный патрубок для ручного мембранного насоса R 1" IG. Канал для очистки с закручивающейся крышкой.

Насос: Интегрирован в резервуар-сборник. Незабиваемое рабочее колесо, свободный проход 45 мм.

Соединительный кабель

Тип	Длина
Коммутационный аппарат установки	H07 RN-F 7G 1,5 3 м
Штекер установки	H07 RN-F 7G 1,5 0,8 м

Электродвигатель: герметичный, погружной электродвигатель. Однофазные и трёхфазные модели. Датчик нагрева изоляции в обмотке. Класс изоляции F. Класс защиты IP 68. Вал электродвигателя из хромированной стали, не требующие смазки на весь период эксплуатации подшипники.

Уплотнительные прокладки: тройная радиальная прокладка в отдельной масляной запорной камере, контроль масла снаружи.

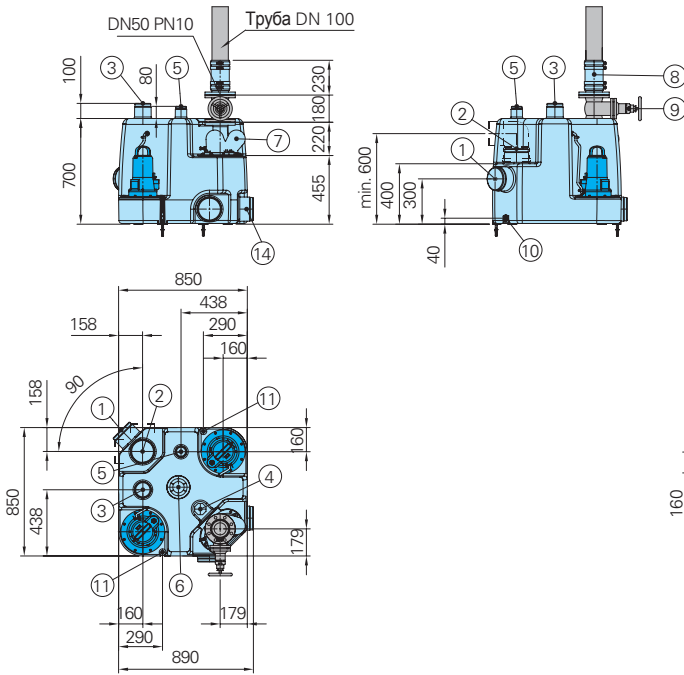
Взрывобезопасные модели: Все модели могут быть заказаны во взрывобезопасном варианте в соответствии с $\text{Ex II 2 EEx d [ib] IIBT 4}$.

Материалы:

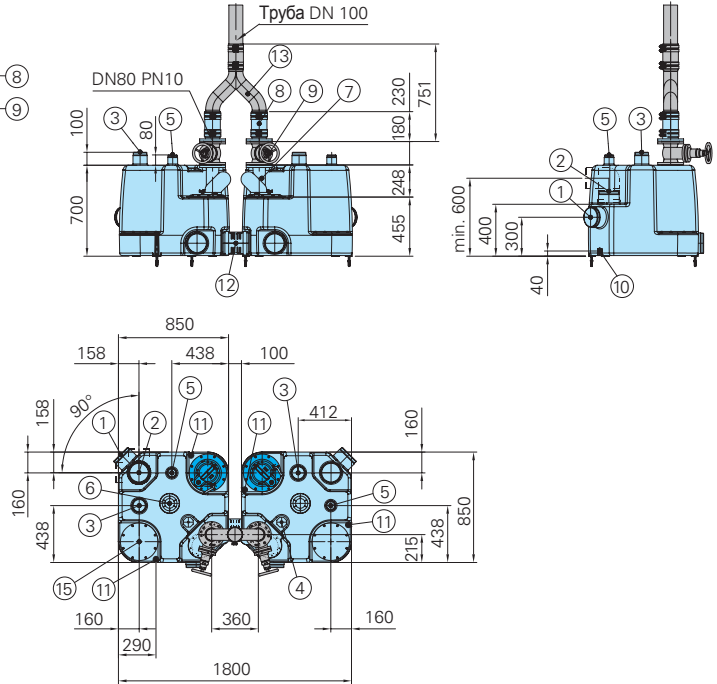
резервуар-сборник, корпус электродвигателя	полиэтилен
рабочее колесо, крышка насоса	серый чугун GG 25
подшипники, винты	нержавеющая сталь
эластичные детали	акрилонитрил-бутадиеновый каучук

Размеры для монтажа и основные детали

Однонасосная установка



Двухнасосная установка



- ① Горизонтальный впускной штуцер DN 150
- ② Вертикальный впускной штуцер DN 150, по желанию со встроенным коленом 90° для использования в качестве подвижного впускного штуцера
- ③ Вертикальный впускной штуцер DN 100
- ④ Вход для пневматического блока управления

- ⑤ Вентиляционные патрубки DN 70
- ⑥ Канал для очистки
- ⑦ Шаровой обратный клапан DN 80
- ⑧ Эластичный переходник
- ⑨ Клиновидная задвижка DN 80
- ⑩ Вход для ручного мембранного насоса
- ⑪ Предохранитель от утечки воды

- ⑫ Эластичный переходник DN 150, 200 мм
- ⑬ Тройник DN 100
- ⑭ Соединительный штуцер DN 150 для двухнасосной тандемной установки
- ⑮ Фланцевая заглушка

Все размеры в миллиметрах

Блок управления

Электронный коммутационный аппарат для контроля работы насоса и всех его рабочих функций. Переключение на другой насос при каждом новом запуске. Подключение дополнительного насоса при критической нагрузке.

При поломке насоса автоматическое переключение на резервный насос. Защита электродвигателя с помощью датчика нагрева обмотки.

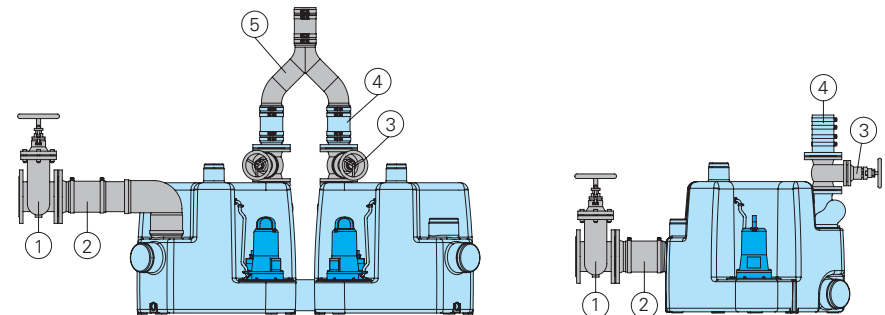
Оптический и зуммерный сигнал при неполадках. Предупреждение о комплексных неполадках. Индикатор направления вращения вала. Сетевой штекер. Возможность подключения к диагностическому прибору ServCom (см. принадлежности) для:

- Контроля количества рабочих часов, переключений циклов коммутации, промежутка между техосмотрами, экстремальными условиями работы,
- Изменения режима работы.

Несложное подключение независимой от электроснабжения системы сигнализации с помощью аккумулятора мощностью 9 Вольт.



Принадлежности



Название	Размер	Арт.№
① Клиновидная задвижка с 2 фланцами PN 10 (серый чугун), винтами и прокладками	DN 100 DN 150	2216100 2216150
② Эластичный фланцевый переходник с хомутами	DN 100 DN 150 S 115/20 GBS	2159041 2159541 2311520 2317520
③ Клиновидная задвижка с 2 фланцами (серый чугун), винтами и прокладками	DN 80 PN 10	2216080

Название	Размер	Арт.№
④ Эластичный переходник с фланцем DN 80 для водопровода	DN 100 DN 80	в комплекте 2159021
⑤ Соединение с эластичным переходником	DN 100	2155102
○ Ручной мембранный насос	R 1"IG	8502445
○ Аккумулятор 9 Вольт для независимой от электроснабжения сигнализации		1952209
○ Диагностический прибор ServCom для контроля количества рабочих часов и изменения режима работы насоса		

HOMA
PUMPEN MIT SYSTEM

HOMA Pumpenfabrik GmbH
Postfach 22 63, D-53814 Neunk.-Seelscheid
Tel. ++49(0)22 47/702-0, Fax ++49(0)22 47/702-44
e-mail: info@homa-pumpen.de
www.homapumpen.de