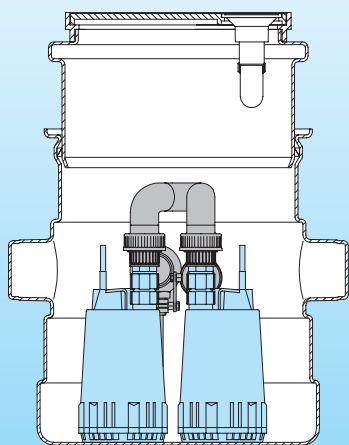
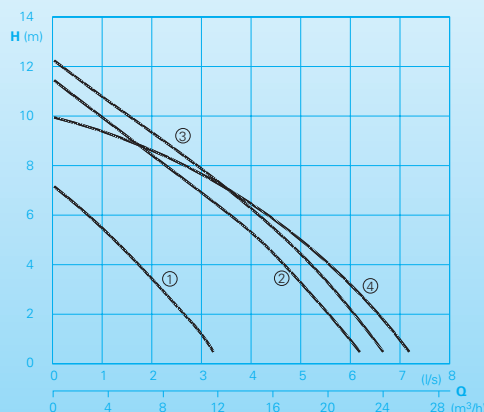


## Двойная насосная установка с колодецем для загрязнённой воды

### Saniquick UFT



Мощность



#### Применение

Автоматическая откачка загрязнённой воды в помещениях, находящихся ниже уровня воды в канале, в местах с опасностью затопления, для осушения подвалов. Для эксплуатации раковин, душев, ванн. Устанавливается в подвалах и полуподвалах, ванн, гаражах, лестничных спусках.

Гос. норма DIN EN 12050-2: разработка и сборка производится под контролем государственных учреждений (LGA). Сертификат No 0220119.

Установка: Колодец для подземной установки с крышкой на уровне грунта.

Перекачиваемая жидкость: чистая или загрязнённая вода. Макс. температура перекачиваемой воды 35°C, кратковременно до 60°C

#### Конструкция

Готовая к монтажу двухнасосная установка с колодецем для загрязнённой воды для подземной установки, состоящая из:

Колодец: не поднимающийся пластмассовый колодец, рабочий объём 40 л, с 3-мя впускными штуцерами DN 100. Штуцеры DN 70 для вентиляции и входа эл. кабеля. Корректировочная рамка для подгонки крышки к уровню грунта, с напольным сливом и сифоном, двухсторонняя, применяется в качестве сливной решетки или рамки для плиток. Рамку и крышку можно выровнять по рисунку плиток. Винтовое соединение и водопроводные трубы к насосам в баке, включая обратный клапан (если обратный клапан уже не встроен в насос). Колодец с запахомнепроницаемой крышкой для подземной установки поставляется по спецзаказу.

#### Технические данные

Серия No	Модель	Мощность насоса		Напряжение 50 Герц (Вольт)	Номинальный ток (А)	Напорный патрубок	вес (кг)
		P <sub>1</sub> (кВт)	P <sub>2</sub> (кВт)				
①	Saniquick UFT - C 235 W	0,35	0,18	230/1 фаза	1,8	BSP 1 1/4" F	22,0
①	Saniquick UFT - CR 360 V	0,35	0,18	230/1 фаза	1,8	BSP 1 1/4" F	26,5
②	Saniquick UFT - C 290 W	1,20	0,91	230/1 фаза	5,0	BSP 1 1/4" F	29,5
③	Saniquick UFT - C 290 D	1,10	0,86	400/3 фаза	2,0	BSP 1 1/4" F	29,5
④	Saniquick UFT - TP 28 V W	1,10	0,90	230/1 фаза	5,6	BSP 1 1/4" F	57,0

частота: 2900 об/мин

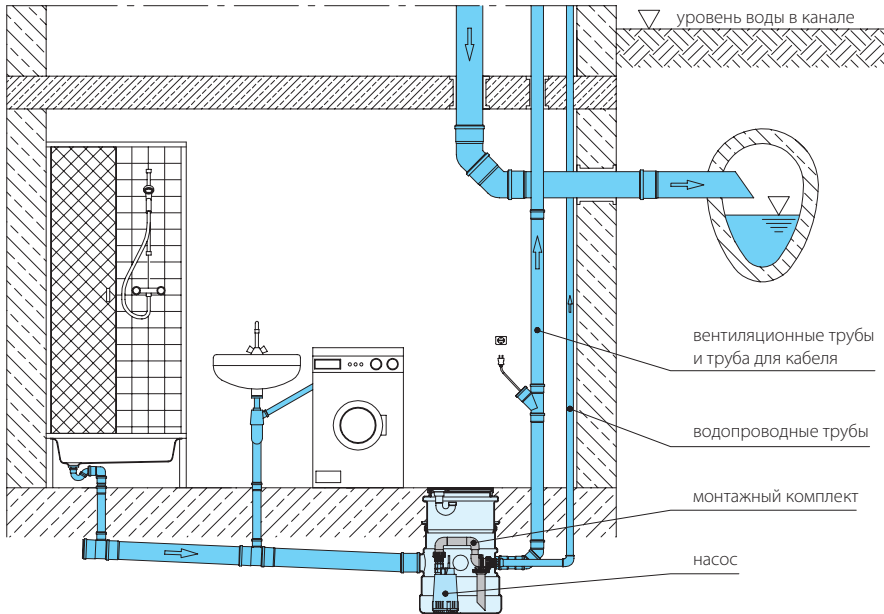
Насосы/двигатели: два одноступенчатых погружных насоса для загрязнённой воды. C235 и C290 открытое рабочее колесо, свободный проход 10 мм Ø, водонепроницаемый двигатель с охлаждением. Серия TP28 V свободное рабочее колесо, свободный проход 28 мм Ø, водонепроницаемый двигатель. Класс изоляции F, класс защиты IP 68.

Блок управления: электронный блок управления для контроля всех важнейших рабочих функций. Пневматический контроль уровня воды с переключением динамического напора. Перемена насоса после каждого включения. Подключение 2-го насоса при критической нагрузке. При поломке одного насоса, переключение на другой. Защита от перегрузки двигателя с помощью реле. Уведомление о неполадках с помощью индикатора. Встроенная зуммерная сигнализация. Уведомление о неполадках свободного потенциала. Контроль направления вращения двигателя (C290D). Возможность для подключения диагностического прибора ServCom (см. принадлежности). Несложная перестройка для работы сирены от аккумулятора в 9 Вольт (см. принадлежности).

#### Материалы:

колодец	полиэтилен
монтажный комплект	линолеум (поливинилхлорид)
корпус насоса	пластик (C 235 - C 290, CR 360 V) нерж. сталь GG 25/EN-GJL-250 (TP 28 V) серый чугун (CR 360 V)
корпус двигателя	серый чугун (C 235 - C 290, CR 360 V) нерж. сталь GG 25/EN-GJL-250 (TP 28 V)
рабочее колесо	пластик (C 235 - C 290) нерж. сталь GG 25/EN-GJL-250 (TP 28 V) серый чугун (CR 360 V)
вал двигателя, винты	нерж. сталь
эластомеры	акрилонитрилбу- тадиеновый каучук

## Пример монтажа

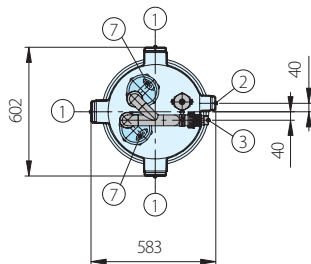
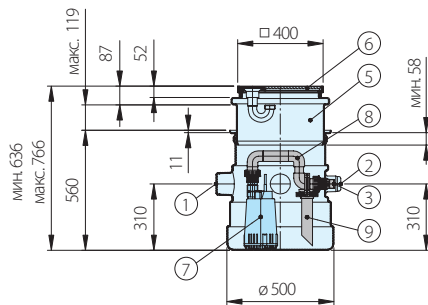


## Комплект поставки/Принадлежности

Наименование	Арт. No
○ Пластиковый колодец Saniquick UFT с корректирующей рамой и крышкой, 2мя насосами с обратным клапаном и трубами, блок управления с пневматическим контролем уровня воды и сигнализацией.	
Серии:	
Saniquick UFT – C235W	9804050
Saniquick UFT – C290W	9804052
Saniquick UFT – C290D	9804054
Saniquick UFT – TP28V W	9804056
Saniquick UFT – CR360V	9804060
Удлинение шахты	73351731
предохранитель от перепадов напряжения 2-полюсный, Fi 16/0,03A	1561160
Аккумулятор 9 Вольт	1952214
Диагностический прибор ServCom для контроля рабочих параметров и установки уровня и времени включения насоса.	1964450

## Размеры для монтажа

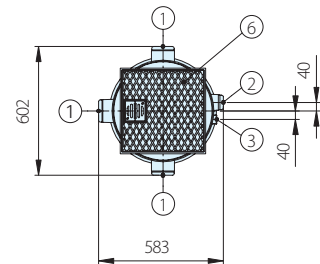
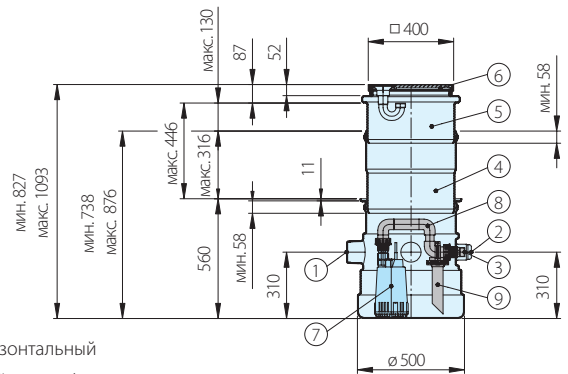
Saniquick UFT (Chromatic C235W)



- ① (3x) впускной штуцер DN 100 горизонтальный
- ② N70 (вентиляционный и кабельный штуцер)
- ③ R 1 1/4" AG (напорный патрубок насоса)
- ④ удлинение шахты
- ⑤ корректирующая рамка
- ⑥ крышка с напольным сливом
- ⑦ двойная станция (2 насоса)
- ⑧ монтажный комплект
- ⑨ гнездо подключения для пневматического блока управления

все размеры в мм

Saniquick UFT (Chromatic C235W)  
с удлинением шахты



**HOMA**  
P U M P T E C H N O L O G Y

HOMA Pumpenfabrik GmbH  
P.O. Box 22 63, D-53814 Neunk-Seelscheid  
Tel. +49(0)22 47 / 702-0, Fax +49(0)22 47 / 702-44  
e-mail: info@homa-pumpen.de  
www.homapumps.com