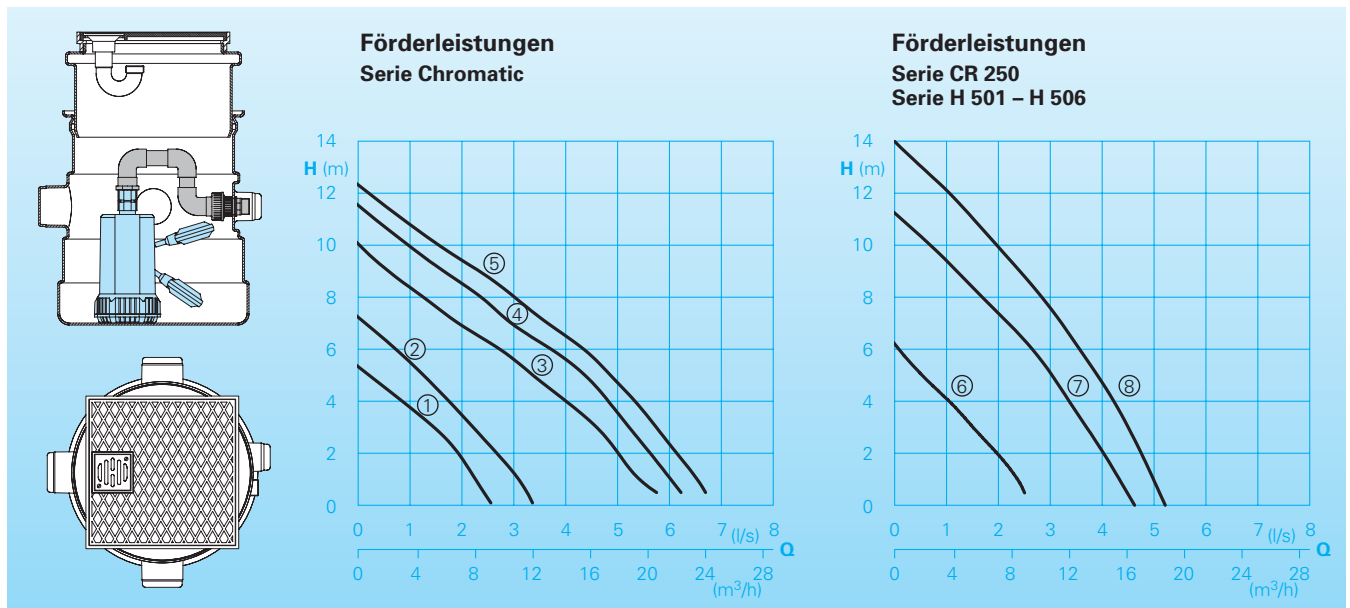


## Schmutzwasser-Hebeanlage mit Unterflur-Sammelschacht.

### Saniquick II-UF



#### Einsatz

Automatische Schmutzwasserentsorgung unterhalb der Kanal-Rückstauenebene, in überflutungsgefährdeten Räumen, zur Kellerentwässerung. Zum Anschluß von Waschbecken, Waschmaschine, Dusche, Badewanne. Einbau in Kellern, Souterrain, Bad, Garageneinfahrten, Treppenniedergängen, als Sammelbehälter zur Regenwasserentnung.

**Aufstellung:** Sammelschacht zur Unterflur-Installation mit bodengleicher Abdeckung.

**Fördermedium:** Klar- und Schmutzwasser. Max. Temperatur des Fördermediums: 35°C, kurzzeitig bis 60°C.

#### Bauart

Anschlußfertige Installationseinheit mit Schmutzwassersammelschacht zum Bodeneinbau bestehend aus:

**Sammelschacht:** Auftriebssicherer Kunststoff-Schacht, Nutzvolumen 40 l, mit 3 Zulaufstutzen DN 100. Stutzen DN 70 für Entlüftung und Kabeldurchführung. Höhenverstellbarer Ausgleichsrahmen zum Anpassen der Abdeckplatte an das Bodenniveau. Abdeckplatte mit Bodenablauf und Geruchsverschluß, beidseitig verwendbar als Ablaufrost oder Fliesenrahmen. Rahmen und Platte drehbar zum Ausrichten nach der Fliesenflucht.

#### Technische Daten

Kennlinie Nr.	Pumpentyp	Motorleistung		Spannung 50 Hz (V)	Nennstrom (A)	Druckanschluß	Gewicht (kg)
		P <sub>1</sub> (kW)	P <sub>2</sub> (kW)				
①	C 225 WA	0,25	0,13	230/1Ph	1,4	R 1 1/4" IG	4,1
②	C 235 WA	0,35	0,18	230/1Ph	1,8	R 1 1/4" IG	4,6
③	C 280 WA	1,00	0,76	230/1Ph	4,5	R 1 1/4" IG	8,0
④	C 290 WBA	1,20	0,91	230/1Ph	5,0	R 1 1/4" IG	8,3
⑤	C 290 DA	1,10	0,86	400/3Ph	2,0	R 1 1/4" IG	8,3
⑥	CR 250 WA	0,55	0,30	230/1Ph	2,1	R 1 1/4" IG	4,2
⑦	H 501 WA	1,20	0,80	230/1Ph	5,0	R 1 1/2" IG	9,0
⑦	H 502 WA	1,20	0,80	230/1Ph	5,0	R 1 1/2" IG	9,0
⑦	H 502 DA	1,00	0,80	400/3Ph	2,0	R 1 1/2" IG	9,0
⑧	H 505 WA	1,50	1,10	230/1Ph	6,9	R 1 1/2" IG	11,0
⑧	H 506 WA	1,50	1,10	230/1Ph	6,9	R 1 1/2" IG	11,0
⑧	H 506 DA	1,30	0,90	400/3Ph	2,4	R 1 1/2" IG	11,0

Drehzahl: 2900 U/min

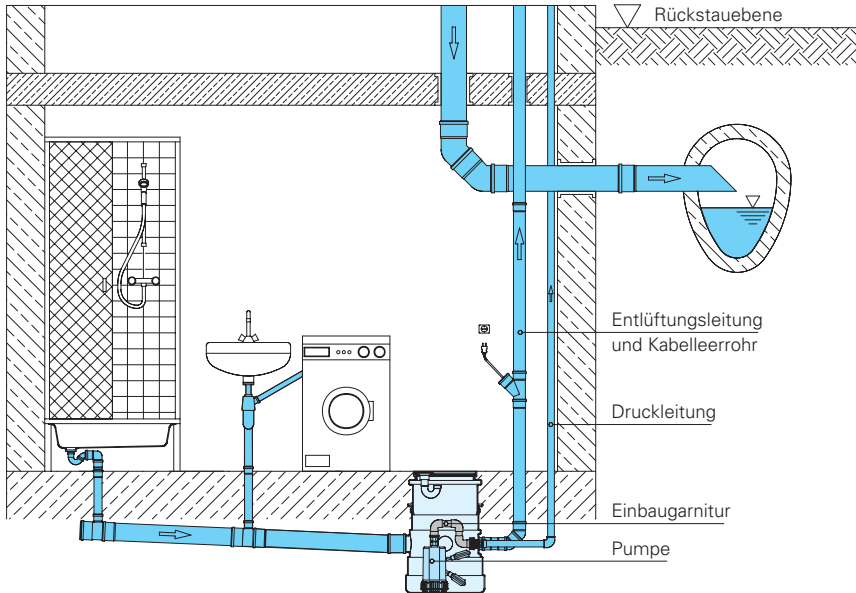
**Einbaugarnitur:** Anschlußverschraubung und Druckleitung zur Pumpe im Behälter, einschließlich Rückschlagklappe (nur bei Pumpen ohne integrierte Rückschlagklappe).

**Pumpen/Motoren:** Einstufige Schmutzwasser-Tauchmotorpumpen mit Schwimmerschalter zum wasserstandsabhängigen Automatik-Betrieb. Offenes Mehrschaufelrad, freier Durchgang 10 mm Ø. Typen C 225-C 290 und CR 250 mit integrierter Rückschlagklappe. Vollüberflutbarer Motor, mantelgekühlt. Isolationsklasse F, Schutzart IP 68. Typen mit freiem Durchgang bis 65 mm Ø, auch in explosionsgeschützter Ausführung (Baureihe TP) für grobe Schmutzanteile auf Anfrage.

#### Werkstoffe:

Sammelschacht	Polyethylen
Einbaugarnitur	PVC
Pumpengehäuse	Kunststoff (C 225-C 290) Edelstahl (CR 250, H 501 – H 506)
Motorgehäuse	Edelstahl
Laufrad	Kunststoff (CR 250, C 225-C 290) Edelstahl (H 501 – H 506)
Motorwelle, Schrauben	rostfreier Edelstahl
Elastomere	NBR

## Installationsbeispiel



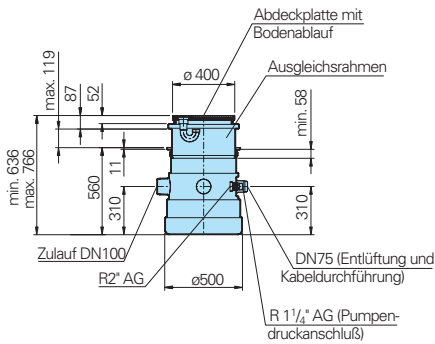
## Lieferumfang / Zubehör

Bezeichnung	Art.-Nr.
Saniquick II-UF Kunststoff-Sammelschacht mit Ausgleichsrahmen und Abdeckplatte	9804010
Einbaugarnitur für Pumpentyp C 225 u. C 235	9804028
für Pumpentyp C 280 u. C 290	9804032
für Pumpentyp CR 250	9804036
für Pumpentyp H 501 – H 506	9804035
○ Schachtverlängerung	73351731
Fehlerstrom-Schutz- schalter 2-pol., Fi 16/0,03 A	1561160
Netzabhängige Alarmanlage, akustisch mit Schwimmerschalter 230 V/1Ph 10 m Kabel	1950620

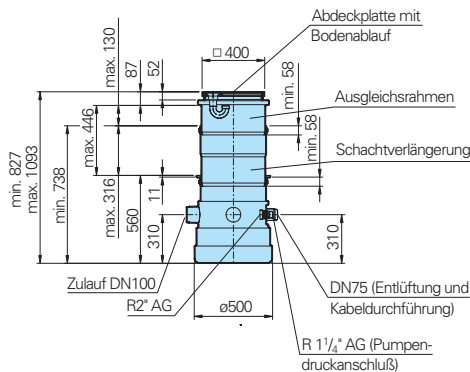
Pumpentyp	P <sub>1</sub> (kW)	Art.-Nr.
C 225 WA	0,25	9110260
C 235 WA	0,35	9110265
C 280 WA	1,0	9110288
C 290 WBA	1,2	9110290
C 290 DA	1,1	9110292
CR 250 WA	0,55	9251109
H 501 WA	1,2	9251116
H 502 WA	1,2	9251110
H 502 DA	1,0	9251130
H 505 WA	1,5	9251151
H 506 WA	1,5	9251145
H 506 DA	1,3	9251165

## Baumaße

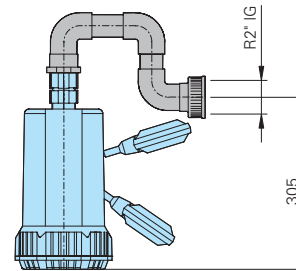
### Sammelschacht



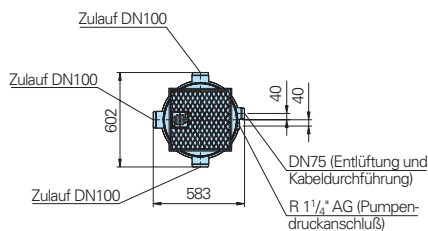
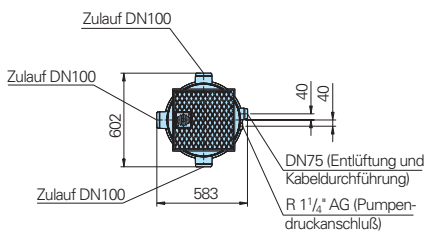
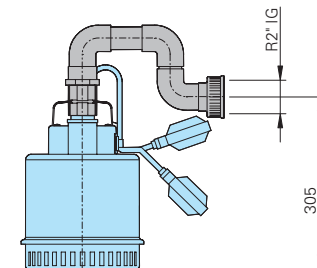
### Sammelschacht mit Schachtverlängerung



### C225 – C 290 mit Einbaugarnitur



### CR 250, H 501 – H 506 mit Einbaugarnitur



Wir führen HOMA Pumpen

**HOMA**  
PUMPEN MIT SYSTEM

HOMA Pumpenfabrik GmbH  
P.O. Box 22 63, D-53814 Neunk.-Seelscheid  
Tel. ++49(0)22 47/702-0, Fax ++49(0)22 47/702-44  
e-mail: info@homa-pumpen.de  
www.homapumpen.de