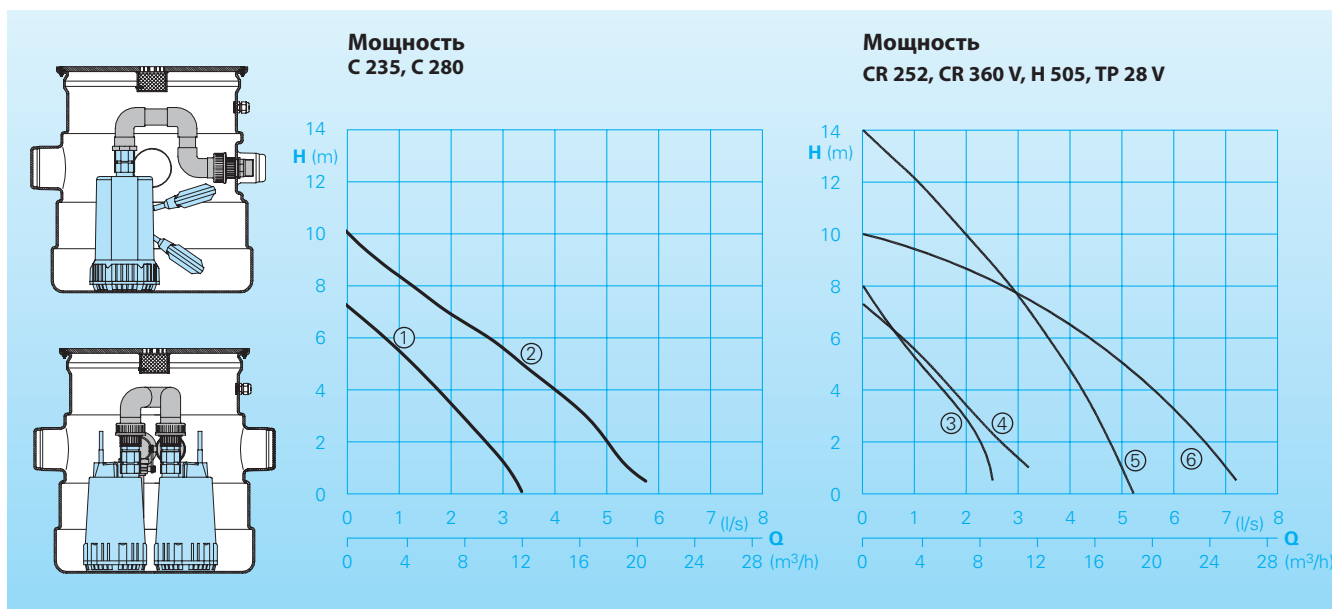


Насосная установка с колодецем для загрязнённой воды

Saniquick B и BT



Применение

Автоматическая откачка загрязнённой воды в помещениях, находящихся ниже уровня воды в канале, для осушения подвалов. Для раковин, стиральных машин. Устанавливается в подвалах и полуподвалах, ванных.

Установка: Колодец для подземной установки с крышкой, не пропускающей запахи.

Области применения: сточная вода. Макс. температура перекачиваемой воды 35°C, кратковременно до 60°C.

Конструкция

Готовая к монтажу установка с колодецем для загрязнённой воды состоящая из:

Колодец: пластмассовый колодец, рабочий объём 40 л, с 3-мя впускными штуцерами DN 100. По выбору штуцеры DN 70 для вентиляции. Колодец с запахомнепроницаемой крышкой и фильтром из активированного угля. Впускной патрубком R1 1/4"AG.

Насос/ Двигатель: одноступенчатый погружной насос для загрязнённой воды (Модель В) или два одноступенчатых погружных насоса (Модель ВТ). Погружной двигатель 230 Вольт/1 фаза. Класс изоляции В, класс защиты IP 68.

C235, C280, CR252, H505: открытое рабочее колесо, свободный проход 10 мм Ø. CR360V, TP28V: многоканальное колесо, свободный проход 20 или 28 мм Ø.

Блок управления: Модель В (1 насос) с поплавковым выключателем.

Модель ВТ (2 насоса) с электронным блоком управления для контроля и всех важнейших функций. Пневматический контроль уровня воды с переключением динамического напора.

Технические данные

Серия No	Модель	Мощность насоса		Номинальный ток (А)	вес (кг)
		P ₁ (кВатт)	P ₂ (кВатт)		
①	Saniquick B – C 235 WA	0,35	0,18	1,8	13,6
②	Saniquick B – C 280 WA	1,00	0,76	4,5	17,0
③	Saniquick B – CR 252 WA	0,53	0,30	2,3	13,2
④	Saniquick B – CR 360 V WA	0,63	0,45	2,9	15,9
⑤	Saniquick B – H 505 WA	1,50	1,10	6,9	20,0
⑥	Saniquick B – TP 28 V WA	1,10	0,90	5,6	31,0
①	Saniquick BT – C 235 W	0,35	0,18	1,8	19,2
④	Saniquick BT – CR 360 V W	0,63	0,45	2,9	23,0
⑥	Saniquick BT – TP 28 V W	1,10	0,90	5,6	54,0

Частота: 2900 об/мин.

Двигатель: 230 Вольт / 1 фаза

Модель В: однонасосная установка

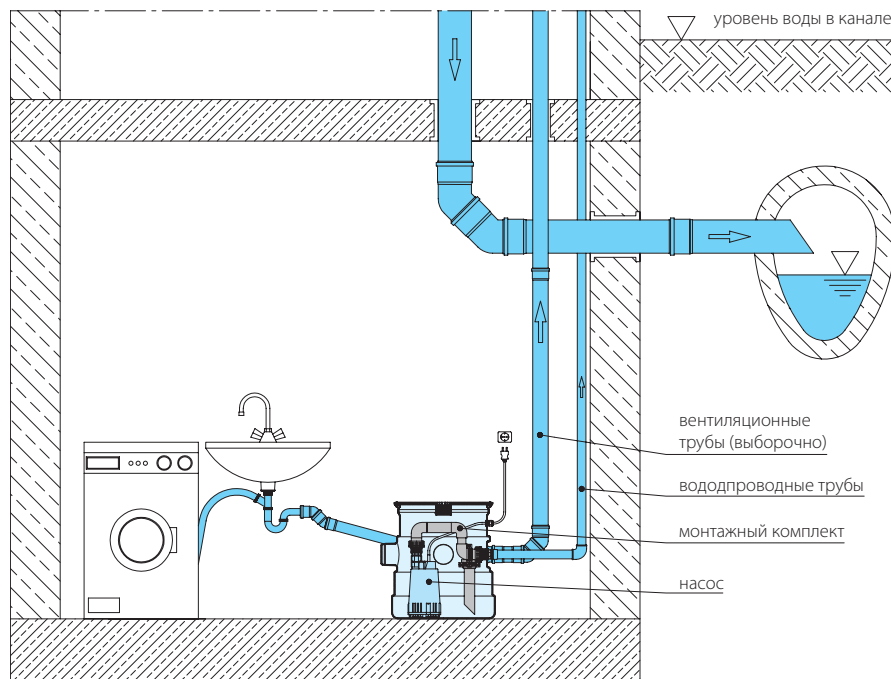
Модель ВТ: двухнасосная установка

Подключение 2-го насоса при критической нагрузке. При поломке одного насоса, переключение на другой. Защита от перегрузки двигателя с помощью реле. Уведомление о неполадках с помощью индикатора. Встроенная зуммерная сигнализация. Уведомление о неполадках свободного потенциала. Возможность для подключения диагностического прибора ServCom (см. принадлежности). Несложная перестройка для работы от аккумулятора в 9 Вольт для сирены (см. принадлежности).

Материалы:

колодец	полиэтилен
монтажный комплект	линолеум (поливинилхлорид)
корпус насоса	пластик (C 235-C 280) нерж. сталь (CR 252, CR 360 V, H 505) серый чугун GG 25/EN-GJL-250 (TP28)
корпус насоса	нерж. сталь
рабочее колесо	пластик (C 235-C 280) нерж. сталь (CR 252, CR 360 V, H 505) серый чугун GG 25/EN-GJL-250 (TP28)
вал насоса, винты	нерж. сталь
эластомеры	акрилонитрилбутадиеновый каучук

Пример монтажа



Комплект поставки/Принадлежности

Saniquick B

Пластиковый колодец Saniquick B, с одним насосом с обратным клапаном и трубами.

Модель	Арт. No
Saniquick B – C 235 WA	9804130
Saniquick B – C 280 WA	9804131
Saniquick B – CR 252 WA	9804132
Saniquick B – H 505 WA	9804133
Saniquick B – CR 360 V WA	9804134
Saniquick B – TP 28 V WA	9804135

Принадлежности

Предохранитель от перепадов напряжения в сети 2 полюса фл. 16/0,03 А	1561160
сетевое сигнализационное устройство AL3, с подключением для аккумулятора 9 Вольт для работы независимо от сетевого электричества, со встроеной сиреной для напряжения 230 Вольт / 1 фаза	1586140
аккумулятор 9 Вольт	1952215

Saniquick BT

Пластиковый колодец Saniquick BT с 2-мя насосами с обратным клапаном и трубами, блок управления с пневматическим контролем уровня воды и сигнализацией

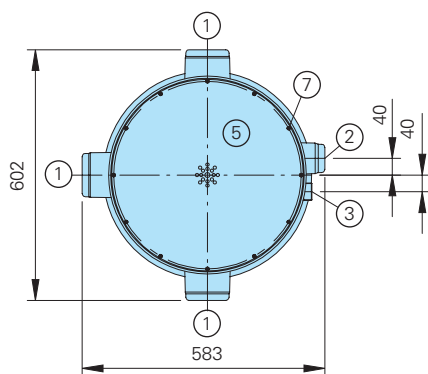
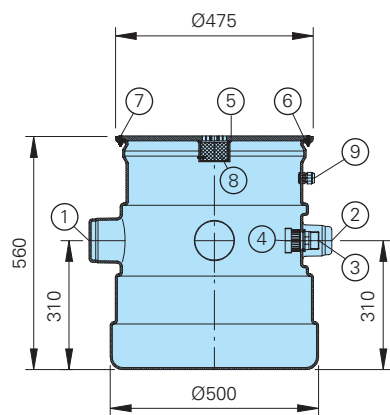
Модель	Арт. No
Saniquick BT – C 235 W	9804146
Saniquick BT – CR 360 V W	9804148
Saniquick BT – TP 28 V W	9804141

Принадлежности

предохранитель от перепадов напряжения, двухполюсный, Fi 16/0,03 А	1561160
диагностический прибор ServCom для контроля рабочих параметров и установки уровня и времени включения насоса.	1964450
аккумулятор 9 Вольт	1952215
в комплекте с другими моделями насосов	по спецзаказу

Размеры для монтажа

Колодец



- ① впускной штуцер DN100
- ② вентиляционный и кабельный штуцеры DN70
- ③ напорный патрубок насоса R 1¹/₄" AG
- ④ впускной штуцер с монтажным комплектом R 2" AG
- ⑤ крышка толщиной 12 мм с вентиляционными отверстиями
- ⑥ О-кольцо
- ⑦ винтовое соед. M4
- ⑧ фильтр из активированного угля
- ⑨ патрубок для кабеля

Все размеры в мм

HOMA
P U M P T E C H N O L O G Y

HOMA Pumpenfabrik GmbH
P.O. Box 22 63, D-53814 Neunk-Seelscheid
Tel. +49(0)22 47 / 702-0, Fax +49(0)22 47 / 702-44
e-mail: info@homa-pumpen.de
www.homapumps.com

Фирма оставляет за собой право на изменения в соответствии с меняющимися техническими требованиями, а также вследствие ошибок или опечаток.