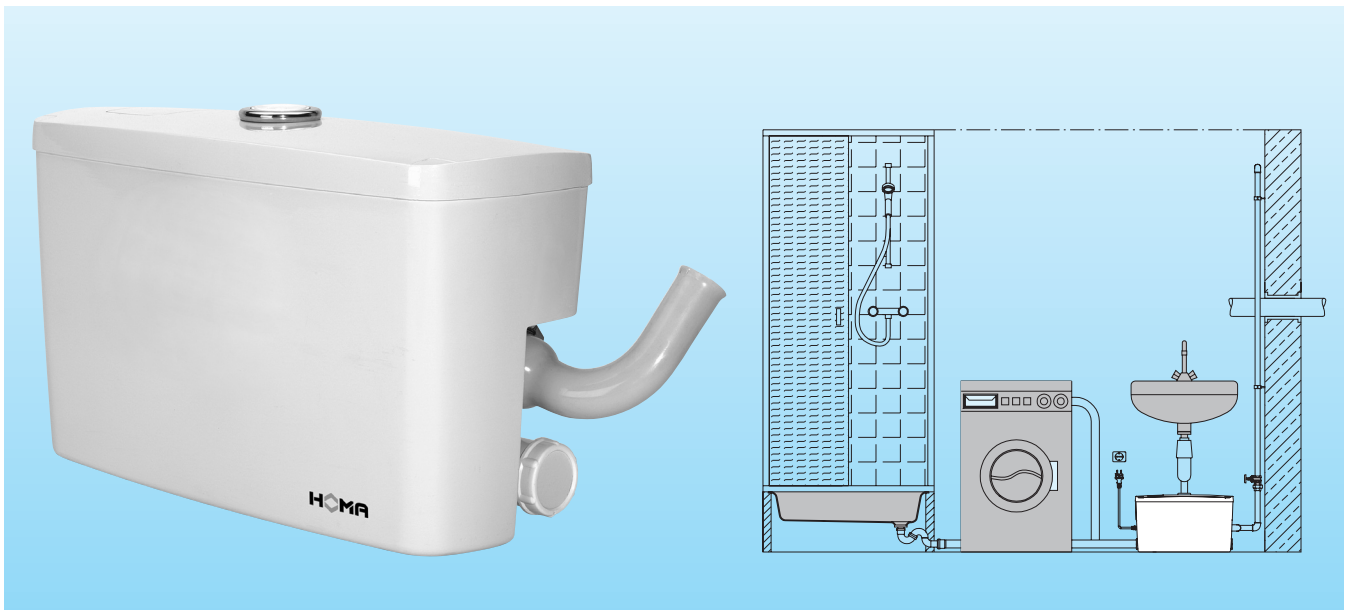


Канализационные установки с напольными резервуарами-сборниками

Saniquick A



Применение

Для предотвращения затоплений при установке раковин, стиральных машин и душевых кабин в помещениях, находящихся ниже уровня воды в канале или с недостаточным наклоном к ближайшему канализационному трубопроводу. Саниквик А идеален для использования в помещениях с максимально тремя санитарными объектами и доступен по цене. Погружной насос из нержавеющей стали, встроенный в резервуар, автоматически включается при накоплении определенного количества воды и откачивает её в ближайшую канализационную сеть. Для подсоединения к канализации достаточно трубы диаметром 1". Это облегчает монтаж после завершения строительных работ, например в реконструирующихся домах. Компактная конструкция позволяет установку под раковиной на минимальной площади.

Госстандарт: Разработка и сборка производится под контролем государственных учреждений в соответствии с немецкими промышленными нормами. Сертификат № 0220119.

Области применения: сточная вода. Макс. температура перекачиваемой воды 35°C, кратковременно до 60°C.

Режим работы: повторно-кратковременный.

Конструкция

Готовая для монтажа канализационная установка, состоящая из:

Резервуар-сборник: Не корродирующий, не пропускающий газы и запахи резервуар, объем 15 литров. Верхний впускной штуцер DN 40 со. Два боковых впускных штуцера DN 40 со с встроенным обратным клапаном. Напорный патрубок диаметром 25 мм со встроенным обратным клапаном. Вентиляционное отверстие с фильтром из активированного угля.

Насос: Одноступенчатый циркуляционный насос с охлаждающей рубашкой и напорным патрубком, расположенным сверху. Открытое многолопастное колесо, свободный проход диаметром 10 мм Ø.

Двигатель: Однофазный электродвигатель. Датчик нагрева изоляции в обмотке. Класс стойкости нагрева изоляции В. Класс защиты IP 68. Стальной хромированный вал, не требующий смазки на весь период эксплуатации подшипник качения.

Прокладки: радиальные прокладки, прокладки на валу.

Контроль уровня воды: Поплавковый выключатель.

Материалы

Резервуар-сборник	
Корпус насоса	полиэтилен
Рабочее колесо, крышка насоса	серый чугун
Вал электродвигателя, винты	нержавеющая сталь
Резино-технические изделия	бутадиен-нитрильный каучук

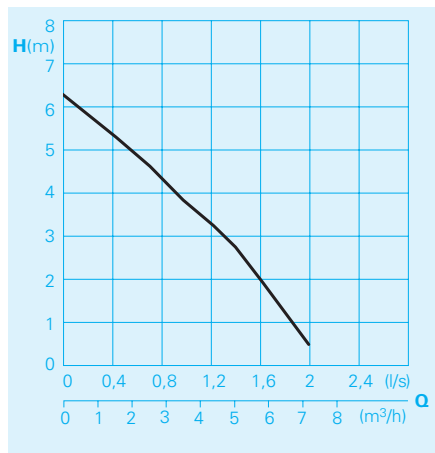
Технические данные

Потребляемая мощность	P_1	550 Вт
Мощность электродвигателя		300 Вт
Напряжение		230 Вольт/ 1 Фаза 50 Г ерц
Частота вращений		2900 об/мин
Номинальный ток		1,6 А
Кабель		H 07 RNF3G1
Класс защиты установки		IP 44
Вес		8 кг
Напорный патрубок		DN 25

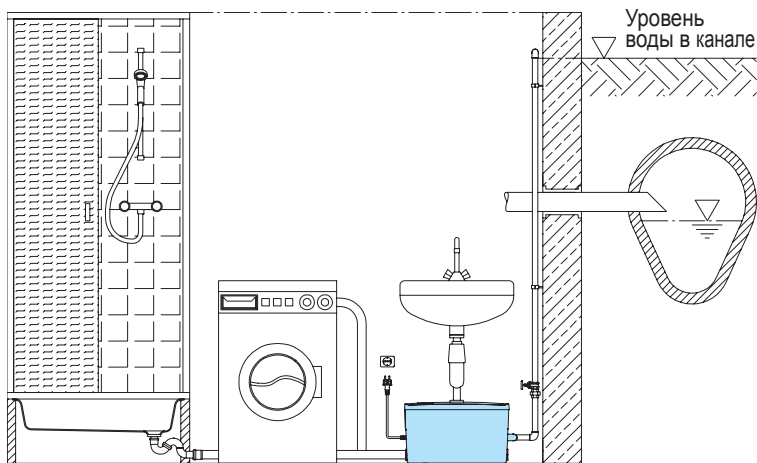
Комплектация

Резервуар-сборник с насосом, кабелем и штепсельной вилкой.

Мощность



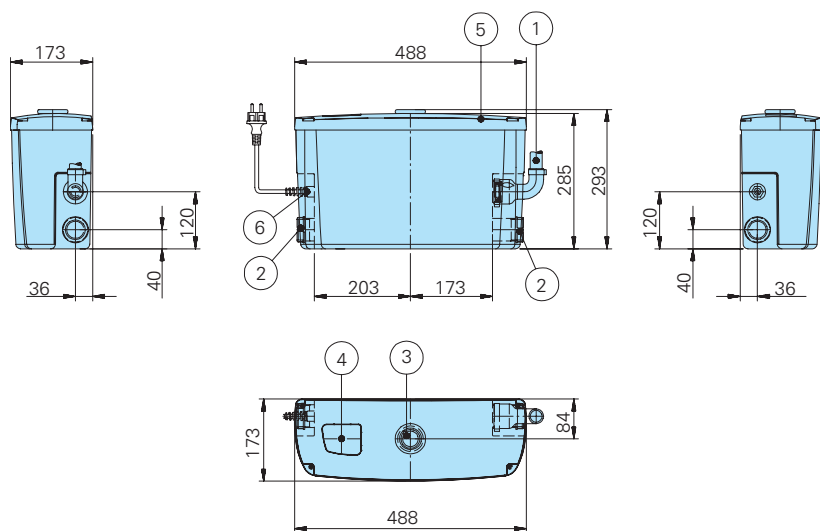
Пример установки



Принадлежности

Название	Размер	Арт.№
Клиновидная задвижка (оцинк.бронза),	R 1" IG	2216010
	R 1¼" IG	2216012
	R 1½" IG	2216015
Уголок 90 оцинк.	R 1" IG/AG	2111305
	R 1¼" IG/AG	2111405
	R 1½" IG/AG	2111505
Переходник с резьбой	R 1" AG/IG	2114303
	R 1¼" AG/IG	2114304
	R 1½" AG/IG	2114305

Размеры



- ① Соединение с трубопроводом $\varnothing 25$
- ② Резьбовое соединение для впускной трубки DN 40 ($\varnothing 40$)
- ③ Впускное отверстие для соединения с раковиной ($\varnothing 32$)
- ④ Вентиляционное отверстие с фильтром из активированного угля
- ⑤ Пробка резервуара-сборника (завинчивающаяся)
- ⑥ Кабельный проход

Все размеры в миллиметрах

HOMA
PUMPEN MIT SYSTEM

HOMA Pumpenfabrik GmbH
Postfach 22 63, D-53814 Neunk.-Seelscheid
Tel. ++49(0)22 47/702-0, Fax ++49(0)22 47/702-44
e-mail: info@homa-pumpen.de
www.homapumpen.de