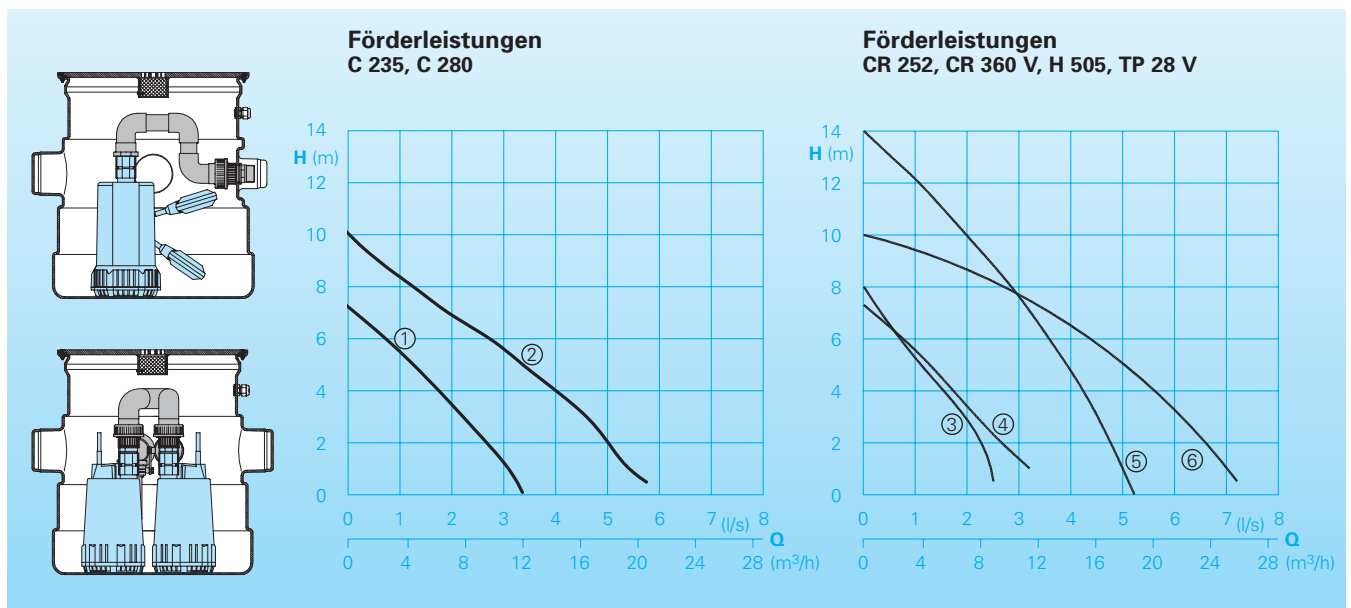


Schmutzwasser-Hebeanlage mit Überflur-Sammelbehälter.

Saniquick B und BT



Einsatz

Automatische Schmutzwasserentsorgung unterhalb der Kanal-Rückstauenebene, zur Kellerentwässerung. Zum Anschluss von Waschbecken, Waschmaschine. Einbau in Kellern, Souterrain, Bad.

Aufstellung: Sammelbehälter zur Überflur-Installation mit geruchsdichter Abdeckung.

Fördermedium: Klar- und Schmutzwasser. Max. Temperatur des Fördermediums: 35°C, kurzzeitig bis 60°C.

Bauart

Anschlussfertige Installationseinheit mit Schmutzwassersammelbehälter bestehend aus:

Sammelbehälter: Kunststoff-Behälter, Nutzvolumen 40 l, mit 3 Zulaufstutzen DN 100. Stutzen DN 70 für optionale Entlüftung. Abdeckplatte mit Geruchsverschluss. Druckanschluss R1 1/4" AG.

Pumpen/Motoren: Eine einstufige Schmutzwasser-Tauchmotorpumpe (Ausf. B) bzw. zwei einstufige Schmutzwasser-Tauchmotorpumpen (Ausf. BT). Vollüberflutbarer Motor, 230V/1Ph. Isolationsklasse F, Schutzart IP 68. C235, C280, CR252, H505: offenes Mehrschaufelrad, freier Durchgang 10 mm Ø. CR360V, TP28V: Freistromrad, freier Durchgang 20 bzw. 28 mm Ø.

Technische Daten

Kennlinie Nr.	Typ	Motorleistung		Nennstrom (A)	Gewicht (kg)
		P ₁ (kW)	P ₂ (kW)		
①	Saniquick B – C 235 WA	0,35	0,18	1,8	13,6
②	Saniquick B – C 280 WA	1,00	0,76	4,5	17,0
③	Saniquick B – CR 252 WA	0,55	0,30	2,1	13,2
④	Saniquick B – CR 360 V WA	0,63	0,45	2,9	15,9
⑤	Saniquick B – H 505 WA	1,50	1,10	6,9	20,0
⑥	Saniquick B – TP 28 V WA	1,10	0,90	5,6	31,0
①	Saniquick BT – C 235 W	0,35	0,18	1,8	19,2
⑥	Saniquick BT – TP 28 V W	1,10	0,90	5,6	54,0

Drehzahl: 2900 U/min

Motor: 230 V / 1 Ph

Ausf. B: Einzel-Hebeanlage

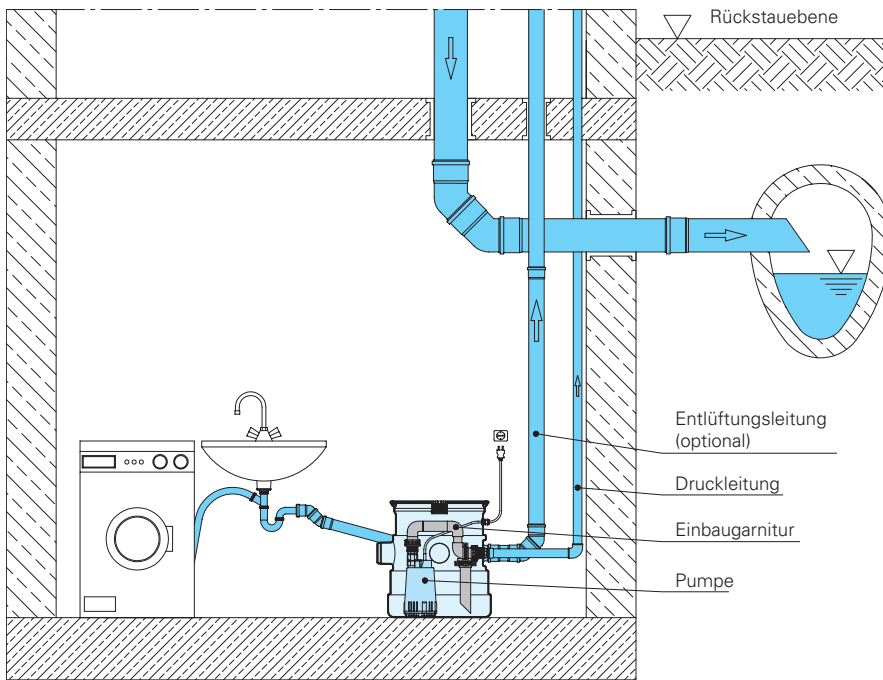
Ausf. BT: Doppel-Hebeanlage

Steuerung: Ausf. B (1 Pumpe) mit Schwimmerschalter. Ausf. BT (2 Pumpen) mit elektronischem Schaltgerät zur Steuerung und Überwachung aller wichtigen Betriebsfunktionen. Pneumatische Niveausteuern mit Staudruckschaltung. Pumpenwechsel nach jedem Schaltspiel. Zuschaltung der zweiten Pumpe bei Spitzenlast. Bei Ausfall einer Pumpe automatisches Umschalten auf Reservepumpe. Überlastschutz mit Motorschutzrelais. Optische Störanzeige. Alarmsignal durch eingebauten Summer. Potentialfreie Sammelstörmeldung. Anschlussmöglichkeit für ServCom Diagnosegerät (s. Zubehör). Einfaches Nachrüsten auf netzunabhängigen Alarm durch Einsetzen von 9V Akku (s. Zubehör).

Werkstoffe:

Sammelbehälter	Polyethylen
Einbaugarnitur	PVC
Pumpengehäuse	Kunststoff (C 235-C 280) Edelstahl (CR 252, CR 360 V, H 505) Grauguss GG 25/ EN-GJL-250 (TP28)
Motorgehäuse	Edelstahl
Laufgrad	Kunststoff (C 235-C 280) Edelstahl (CR 252, CR 360 V, H 505) Grauguss GG 25/ EN-GJL-250 (TP28)
Motorwelle, Schrauben	rostfreier Edelstahl
Elastomere	NBR

Installationsbeispiel



Lieferumfang /Zubehör

Saniquick B

Sammelbehälter, 1 Pumpe mit Schwimmerschalter, Rückschlagklappe und Verrohrung, 3 m Anschlusskabel mit Stecker.

Typ	Art.-Nr.
Saniquick B – C 235 WA	9804130
Saniquick B – C 280 WA	9804131
Saniquick B – CR 252 WA	9804132
Saniquick B – H 505 WA	9804133
Saniquick B – CR 360 V WA	9804134
Saniquick B – TP 28 V WA	9804135

Zubehör

Fehlerstrom-Schutzschalter 2-pol., Fi 16/0,03 A	1561160
Alarmschaltgerät AL3 Netzabhängiger Alarm mit Anschluss für Akku 9V (s.u.) für netzunabhängigen Betrieb, mit eingebautem Signalgeber Netzanschluss 230V/1Ph	1586140
Akku 9V	1952215

Saniquick BT

Sammelbehälter mit 2 Pumpen mit Rückschlagklappe und Verrohrung, 3 m Anschlusskabel, Steuergerät mit pneumatischer Niveausteuern und Alarmanmeldung

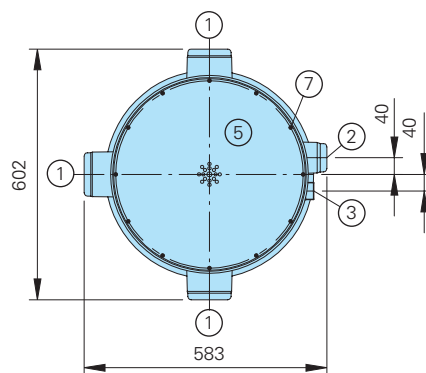
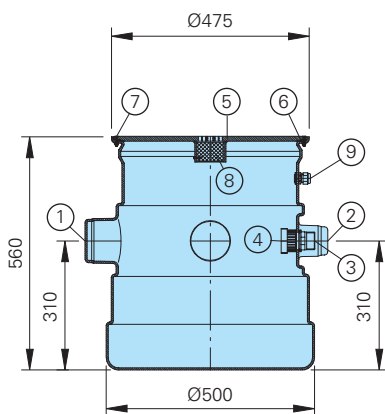
Typ	Art.-Nr.
Saniquick BT – C 235 W	9804146
Saniquick BT – TP 28 V W	9804141

Zubehör

Fehlerstrom-Schutzschalter 2-pol., Fi 16/0,03 A	1561160
ServCom Diagnosegerät zur Betriebsdatenabfrage und Einstellung des Schalthniveaus der Pumpensteuerung und Nachlaufzeit	1964450
Akku 9V	1952215

Baumaße

Sammelbehälter



- ① Zulauf DN100
- ② Entlüftung und Kabeldurchführung DN70
- ③ Pumpendruckanschluss R 1 1/4" AG
- ④ Anschluss für Einbaugarnitur R 2" AG
- ⑤ Abdeckplatte 12 mm dick mit Entlüftungsbohrungen
- ⑥ O-Ring
- ⑦ Verschraubung M4
- ⑧ Aktivkohlefilter
- ⑨ Kabeldurchführung

Wir führen HOMA Pumpen

HOMA
PUMPEN MIT SYSTEM

HOMA Pumpenfabrik GmbH
Postfach 2263, D-53814 Neunk.-Seelscheid
Tel. +49 (0) 22 47 / 702-0, Fax +49 (0) 22 47 / 702-44
e-mail: info@homa-pumpen.de
www.homapumpen.de

Änderungen im Sinne der technischen Weiterentwicklung sowie Druckfehler und Irrtümer vorbehalten!