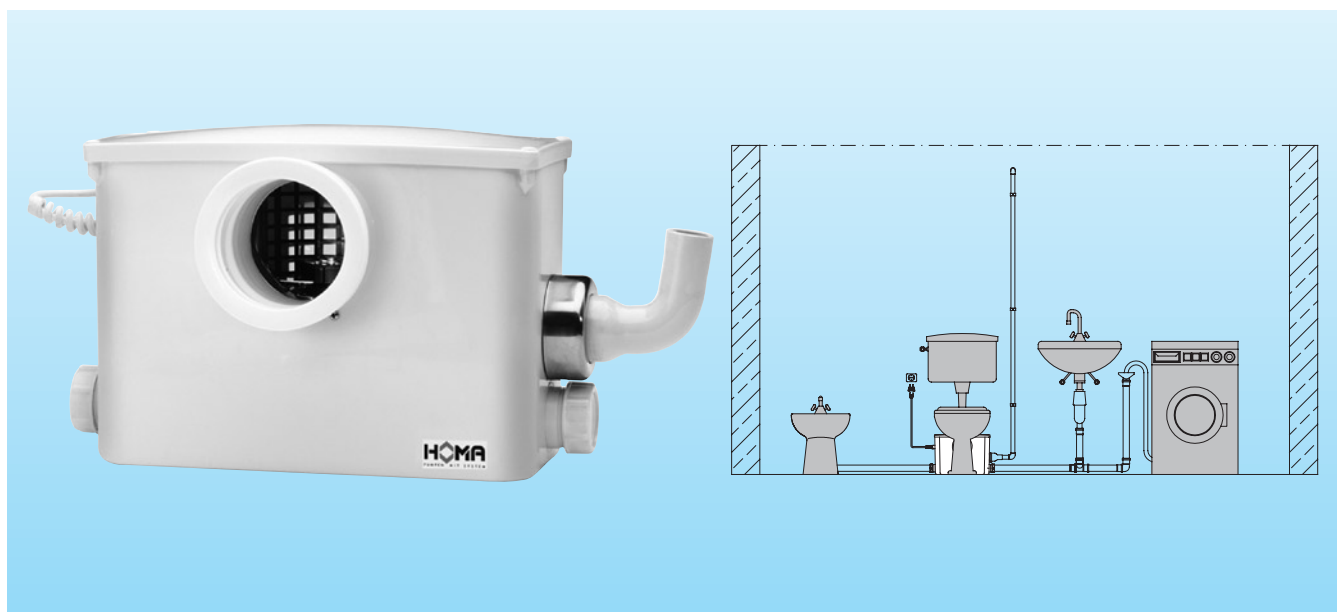


Канализационные насосные установки для туалетов с измельчающими устройствами

Sanifox



Применение

Устанавливаются для отвода грязной и сточной воды от туалетов, умывальников, стиральных машин, бидэ и душевых из помещений, находящихся ниже уровня воды в канале или без достаточного наклона ближайшему канализационному стоку. Для обслуживания от одного до трёх объектов Sanifox – это идеальное и экономичное решение.

Встроенная дробилка из нержавеющей стали измельчает фекалии и туалетную бумагу. Это позволяет использовать водопровод диаметром от одного дюйма. Это позволяет сократить затраты даже при монтаже после завершения строительных работ, например в старых домах. Прямое соединение с водопроводом позволяет монтаж прямо за туалетом на минимальной площади.

Перекачиваемая жидкость: сточная вода и фекалии. Макс. температура перекачиваемой воды 35°C, кратковременно до 60°C.

Режим работы: переменного-кратковременный.

Конструкция

Готовая к монтажу канализационная установка, состоящая из:

Бачок: Не корродирующий, не пропускающий газы и запахи пластмассовый бачок, объём 11,5 литра. Горизонтальный впускной патрубок DN 100, высота 180 мм (DIN 1387 форма A / DIN 1388 форма A). Два боковых впускных патрубка DN 40 со встроенным обратным клапаном. Соединение с водопроводом 25 мм диаметром со встроенным обратным клапаном. Вентиляционное отверстие с фильтром из активированного угля.

Насос: Одноступенчатый циркуляционный насос с горизонтальным выходом. Открытое многолопастное колесо с режущими лопастями для измельчения крупных твердых частиц.

Двигатель: однофазный электродвигатель. Датчик нагрева изоляции в обмотке. Класс изоляции В. Класс защиты IP 68. Стальной хромированный вал, не требующий смазки на весь период эксплуатации подшипник качения, двойная прокладка на валу.

Управление: Пневматический блок управления с датчиком уровня воды.

Материалы:

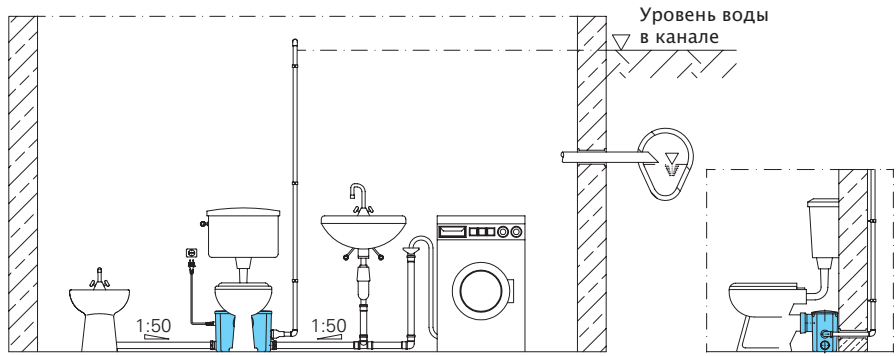
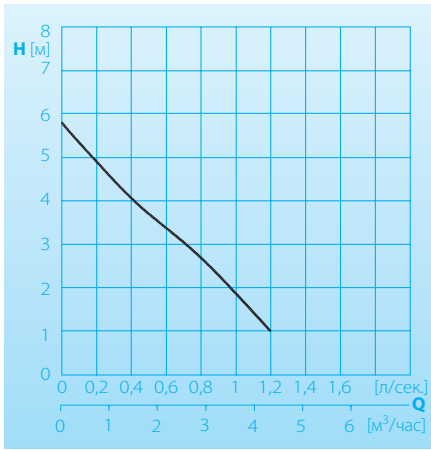
бочок-сборник	полиэтилен (ABS)
корпус насоса	полиэтилен (PA), армированный стекловолокном
рабочее колесо	полиэтилен (POM)
Корпус эл. двигателя, режущие лопасти, вал электродвигателя	нержавеющая сталь 1.4301

Технические данные

Потребляемая мощность P ₁	500 Вт
Мощность электродвигателя P ₂	300 Вт
Напряжение	230 Вольт/ 1 Фаза 50 Герц
Частота вращений	2900 об/мин
Номинальный ток	2,1 А
Кабель	Н 03 VVF3x0,75
Класс защиты установки	IP 44
Вес	8 кг
Напорный патрубок	DN 25

Комплектация

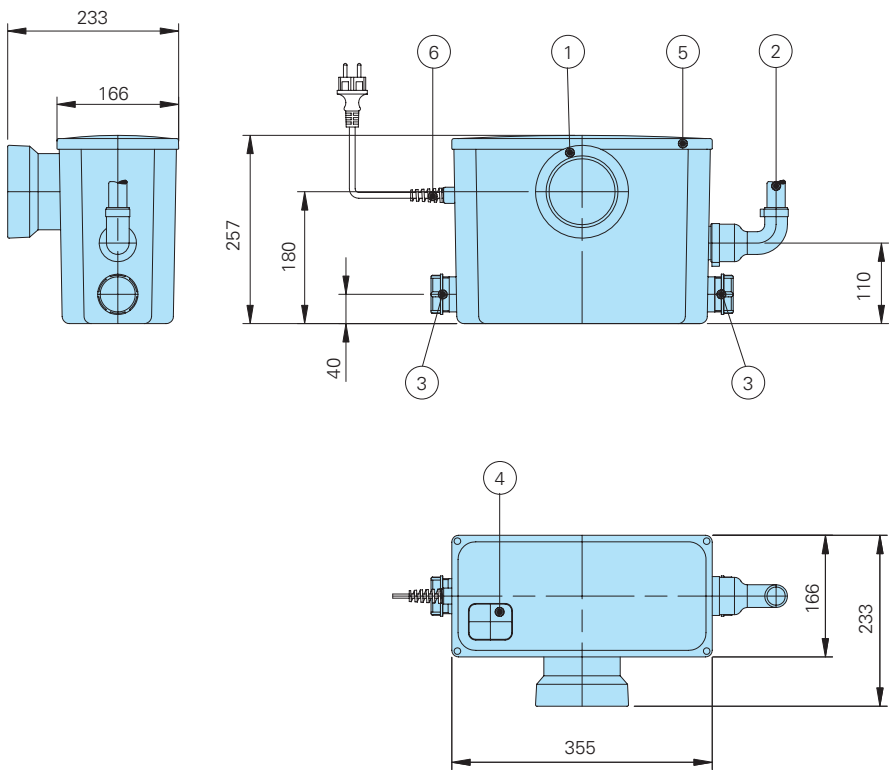
резервуар-сборник с насосом, кабелем и штекером



Пример установки

Наименование	Размер	Арт. No
клиновидная задвижка, литейная бронза	BSP 1" F	2216010
	BSP 1 1/4" F	2216012
	BSP 1 1/2" F	2216015
соединительный уголок 90°, оцинкованный	BSP 1" F/M	2111305
	BSP 1 1/4" F/M	2111405
	BSP 1 1/2" F/M	2111505
винтовой переходник, оцинкованный	BSP 1" M/F	2114303
	BSP 1 1/4" M/F	2114304
	BSP 1 1/2" M/F	2114305
аларм при затоплении AL3 с резервуаром и сенсором уровня воды		1586143

Принадлежности



- ① соединение для универсального туалета с горизонт. спуском DIN1387, форма A
- ② соединение с водопроводом Ø 25 мм
- ③ винтовой переходник для впускного патрубка DN40 (Ø40)
- ④ вентиляционное отверстие с фильтром из активированного угля
- ⑤ пробка резервуара-сборника (завинчивающаяся)
- ⑥ кабельный проход

все размеры в мм



HOMA Pumpenfabrik GmbH
 P.O. Box 22 63, D-53814 Neunk-Seelscheid
 Tel. +49(0)22 47 / 702-0, Fax +49(0)22 47 / 702-44
 e-mail: info@homa-pumpen.de
 www.homapumps.com