

125635 . . . 2  
/ : +7 (499) 905-3054  
E-Mail: info@pump-tech.ru  
<http://pump-tech.ru>

## ОПРОСНЫЙ ЛИСТ канализационные и дренажные насосы

### Контактная информация

Организация \_\_\_\_\_

Адрес \_\_\_\_\_

Контактное лицо \_\_\_\_\_

Тел/факс \_\_\_\_\_

E-mail \_\_\_\_\_

### Параметры жидкости

Перекачиваемая жидкость \_\_\_\_\_

Температура \_\_\_\_\_

Плотность \_\_\_\_\_

Содержание взвешенных веществ, мг/л \_\_\_\_\_

Да  Нет

Максимальный размер твердых частиц \_\_\_\_\_

Да  Нет

Наличие абразивных взвешенных веществ  
(тип, содержание) \_\_\_\_\_

Да  Нет

Химически агрессивная жидкость  
(состав) \_\_\_\_\_

Да  Нет

### Параметры насоса

Напор, м \_\_\_\_\_

Максимальный расход, м<sup>3</sup>/час \_\_\_\_\_

Питание электросети \_\_\_\_\_

Взрывозащищенное исполнение  Да  Нет

Режим работы \_\_\_\_\_

Постоянный

Периодический кратковременный

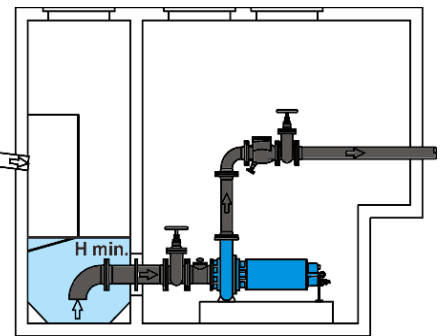
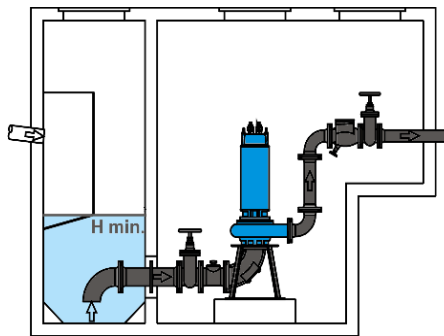
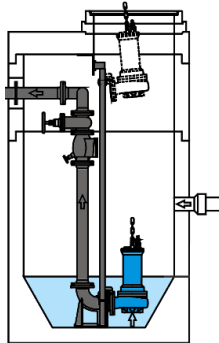
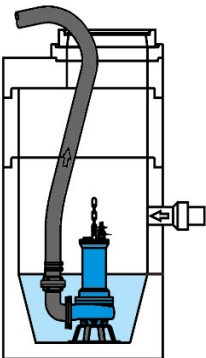
Установка \_\_\_\_\_

Переносная

Стационарная погружная

Стационарная сухая вертикальная

Стационарная сухая горизонтальная



### **Дополнительные опции**

Датчик влажности в масляной камере	<input type="checkbox"/> Да <input type="checkbox"/> Нет
Датчик влажности в камере статора	<input type="checkbox"/> Да <input type="checkbox"/> Нет
Датчик влажности в соединительной камере	<input type="checkbox"/> Да <input type="checkbox"/> Нет
Термодатчик в обмотке статора	<input type="checkbox"/> Да <input type="checkbox"/> Нет
Охлаждающая рубашка замкнутого цикла	<input type="checkbox"/> Да <input type="checkbox"/> Нет
Шкаф управления	<input type="checkbox"/> Да <input type="checkbox"/> Нет
Арматура для установки насоса	<input type="checkbox"/> Да <input type="checkbox"/> Нет

*Примечание: данные опции могут быть недоступны для некоторых моделей, а также на некоторых моделях могут быть установлены по умолчанию*

### **Дополнительные требования**

