

H 82, H 16

Износостойкие погружные насосы для чистой и загрязнённой воды

Применение

Погружные насосы типа H 82 и H 16 применяются для подачи и откачки (осушения) чистой и загрязнённой воды с комками песка или глины. Используются для понижения уровня грунтовых вод, осушения строительных площадок, подземных переходов или шахт, для снабжения питьевой или бытовой водой, на судах, в качестве аварийных насосов при затоплениях, итд.

Госстандарт: разработка и сборка производится в соответствии с немецкой индустриальной нормой DIN EN 12050-2 под контролем LGA.

Сертификат No 0220119.

Установка: стационарная или переносная. Модель с поплавковым выключателем работает в качестве осушительного насоса и включается в зависимости от уровня воды.

Перекачиваемая жидкость: чистая или загрязнённая вода абразивными (например комки песка) частицами. Макс. температура перекачиваемой воды 35°C, кратковременно до 60°C.

Режим работы: переменного кратковременный.

Конструкция

Полностью затопляемый погружной насос состоящий из:

Насос: одноступенчатый циркуляционный насос с горизонтальным напорным патрубком R 1 1/2" IG.

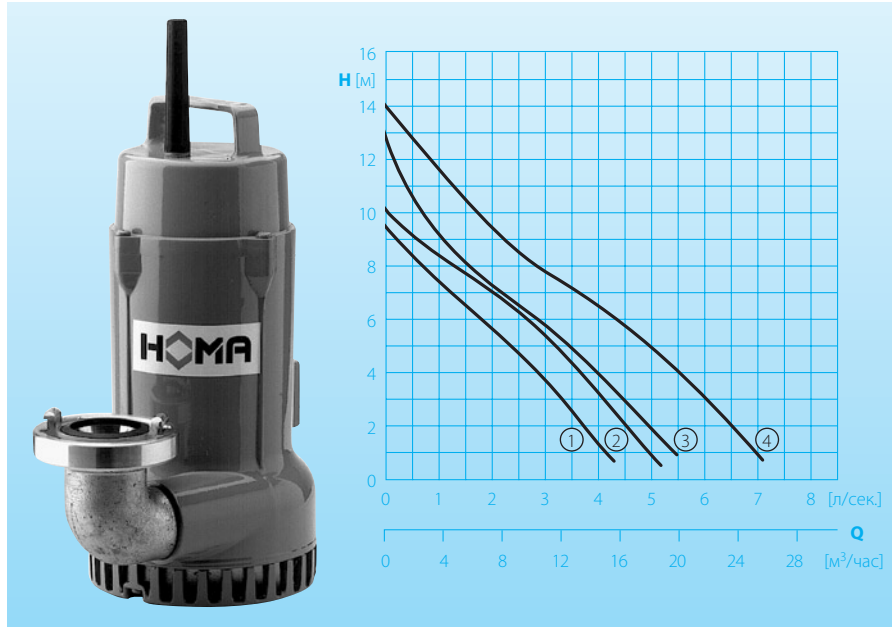
Рабочее колесо: открытое многоканальное рабочее колесо. Свободный проход 10 мм.

Двигатель: Водонепроницаемый погружной эл. двигатель, заполненный маслом. Класс изоляции H, класс защиты IP 68. Электрокабель подключён с помощью отделинной от двигателя герметичной камеры.

Электрокабель: H07RN-F4G1,5 Для модели W: H07RN-F3G1.

Вал/подшипник: Стабильный крупный вал из хромированной стали, не требующий смазки подшипник качения. торцовая прокладка/Прокладка на валу.

Мощность



Технические данные

Серия No	Модель насоса	Мощность насоса		Напряжение 50 Герц (Вольт)	Частота: (об/мин.)	Номинальный ток	Вес (кг)
		P ₁ (кВатт)	P ₂ (кВатт)				
①	H 82 W (A)	0,65	0,5	230-240/1Ph	2900	4,0	11
②	H 82 D (A)	0,65	0,5	400-415/3Ph	2900	1,7	11
③	H 16 W (A)	0,85	0,6	230-240/1Ph	2900	6,0	14
④	H 16 D (A)	1,1	0,9	400-415/3Ph	2900	2,7	14

Напорный патрубок: R 1 1/2" IG

Модель A: с автоматическим поплавковым выключателем HOMA- Nivomatik.

Материалы:

Корпус насоса, корпус двигателя, крышка корпуса насоса, зиб	алюминий
крышка всасывателя	прорезиненный алюминий
рабочее колесо	серый чугун GG 25/EN-GJL-250
вал двигателя, винты	нерж. сталь
эластомеры	акрилонитрилбутадиеновый каучук

Комплект поставки

Насос на жестком креплении STORZ, размер C с соединительным уголком 90°.

Модель W (230 Вольт/1фаза):

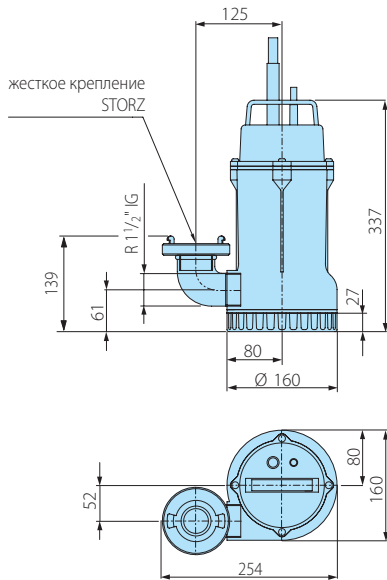
с 10 м соед. кабеля. Коммутационный аппарат W01 с защитой электродвигателя, выключатель, сетевой штекер.

Модель D (400 Вольт/3фаза):

с 10 м соед. кабеля. Коммутационный аппарат D32 с защитой электродвигателя, выключатель и СЕЕ штекер с возможностью перемеры полюсов.

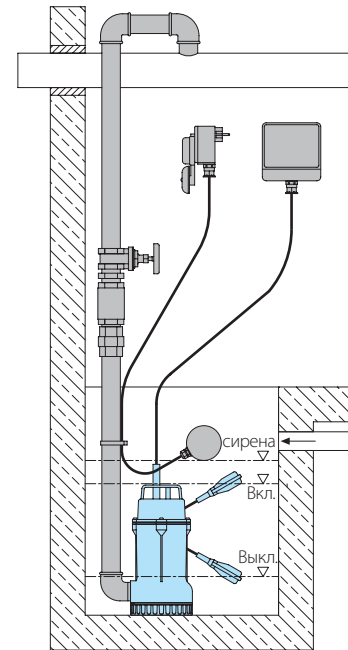
Модель A: дополнительно с автоматическим поплавковым выключателем HOMA-Nivomatik, коммутационным аппаратом WA/01; DA10/32, сенсорным поплавком и переключателем с ручного режима на автоматический.

Размеры и примеры монтажа

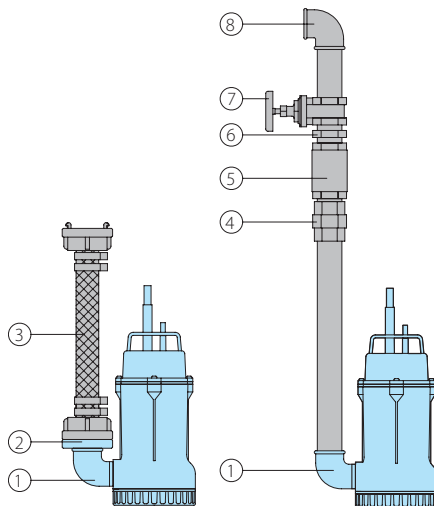


все размеры в мм

Установка в шахте с подсоединением к водопроводу, включением в зависимости от уровня воды и коммутационным аппаратом



Принадлежности



Наименование	Размер	Арт. No	Наименование	Размер	Арт. No
① уголок 90°, оцинк.	R 1 1/2" IG/AG	в комплекте поставки	⑤ обратный клапан, MS	R 1 1/2" IG	2211313
② жесткое крепление STORZ	C-R 1 1/2" AG	в комплекте поставки	⑥ двойной ниппель, оцинк.	R 1 1/2" AG	2009020
③ полиэтиленовый шланг, за метр	1 1/2" Ø 38 мм	2621500	⑦ клиновидная задвижка, MS	R 1 1/2" IG	2216015
пластиковый спиральный шланг, за метр	1 1/2" Ø 38 мм	2632042	⑧ соединительный уголок 90°, оцинк.	R 1 1/2" IG	2113605
шланговое соединение STORZ	C-38 Ø	2013002	T-соединение для подсоединения двойной станции к водопроводу.	R 1 1/2" IG	2114302
синтетический водопроводный шланг, прорезиненный внутри, с креплениями C-52 мм Ø	10 м	2611310	○ поплавковый выключатель HOMA- Nivomatik		по спецзаказу
хомут для шланга	1 1/2"	2304854	○ HOMA - предохранитель от перепадов напряжения, двухполюсный, Fi 16/0,03 A		1561160
④ винтовой переходник, оцинк.	R 1 1/2" AG/IG	2114305	○ Блок управления, капсулированный, для одно- или двухнасосных станций, комплект с предохранителями, штуцерами, переключателем с ручного режима на автоматический, реле переключения и поплавками.		по спецзаказу