

Автоматические универсальные насосы для дома и сада.

GPE, GPM

Использование

Универсальные самовсасывающие насосы Хома - это идеальные помощники в доме и в саду. Они полиют газоны и клумбы, наполняют или опорожняют бочки и садовые водоёмы, осушат затопленные помещения. Могут быть использованы для усиления напора при исходном максимальном давлении в 2 Бара. Для откачки воды из различных источников (колодцев, резервуаров-сборников, водоёмов) достаточно всасывающего шланга диаметром от 22 до 30 мм. Простая транспортировка благодаря малому весу и почти бесшумный ход являются дальнейшими достоинствами этих насосов. Оснащенные электронным коммутационным аппаратом HPS 2 (см. принадлежности) насосы этих серий могут быть использованы для водоснабжения частных домов.

Области применения: чистая и загрязненная вода, сточная вода с мелкими, не абразивными частицами грязи. Макс. температура перекачиваемой воды 35°C.

Конструкция

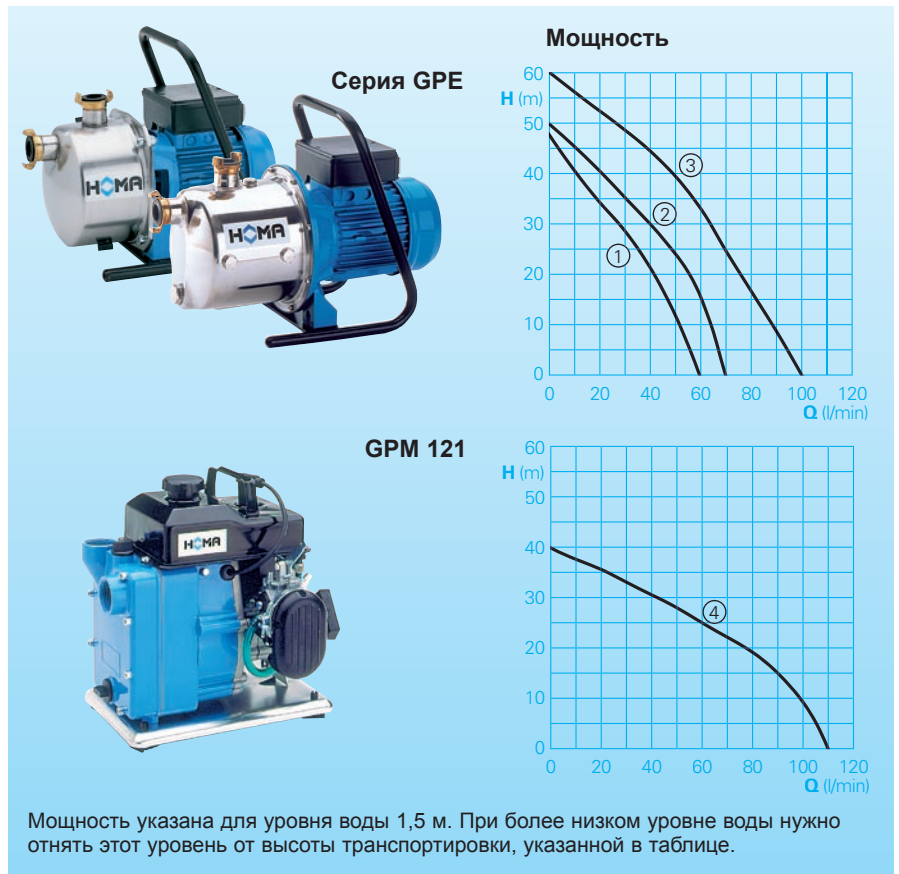
Автоматические насосные установки с электрическим или бензиновым мотором.

Электродвигатель: Серия GPE с однофазным электродвигателем. Класс изоляции F. Класс защиты IP 44. Напряжение 230 Вольт – 50 Герц. Частота вращений: 2900 об./мин. Выключатель, кабель длиной 2 м. Модель GPM 121 с двухтактным бензиновым мотором.

Насос: Серия GPE: струйный насос в корпусе из нержавеющей стали; рабочее колесо из нержавеющей стали или норила.

Серия GPE 105: многоступенчатый циркуляционный насос.

Модель GPM 121: одноступенчатый циркуляционный насос, алюминиевый корпус, рабочее колесо из серого чугуна.



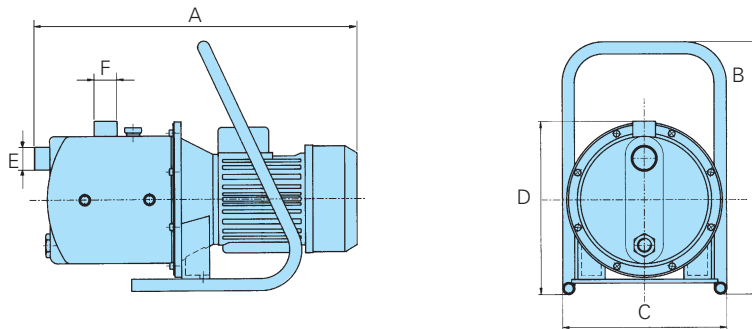
Технические характеристики

Индекс	Модель	Мощность	Номинальн. ток	Макс. глубина всасывания	Автоматический режим до макс. глубины	Вес
№		P ₁ (кВт)	(А)	(м)	(м)	(кг)
①	GPE 60	1,0	4,3	8	8	9,5
②	GPE 71	1,2	4,9	8	8	10,5
③	GPE 105	1,3	5,5	8	8	12,5
④	GPM 121	1,0	–	6	6	5,3



Модель	Уровень воды в метрах	Перекачиваемый объём/литры в минуту	Максимальная длина Шланг	Максимальная длина шланга садовой поливной установки		
				Одинарная установка	Двойная установка	Двойная установка
GPE 60	м	10 20 30 40	1/2" (13 мм)	65 м	1x 12 м	2x 20 м
	л./мин	48 44 28 10	3/4" (19 мм)	380 м	1x 70 м	2x 125 м
GPE 71	м	10 20 30 40 50	1/2" (13 мм)	90 м	1x 20 м	2x 35 м
	л./мин	64 58 40 22 2	3/4" (19 мм)	510 м	1x 118 м	2x 205 м
GPE 105	м	10 20 30 40 50	1/2" (13 мм)	142 м	1x 36 м	2x 62 м
	л./мин	88 75 64 50 28	3/4" (19 мм)	850 м	1x 218 м	2x 360 м
GPM 121	м	10 20 30	1/2" (13 мм)	60 м	1x 10 м	2x 18 м
	л./мин	100 80 50	3/4" (19 мм)	340 м	1x 62 м	2x 110 м

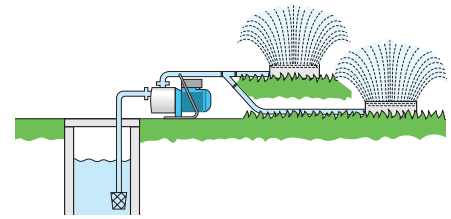
Размеры и примеры монтажа



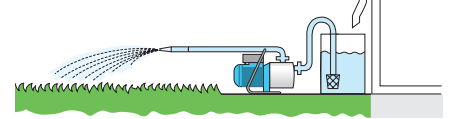
Модель	A	B	C	D	E	F
GPE 60	343	300	206	234	R 1" IG	R 1" IG
GPE 71	370	300	206	229	R 1" IG	R 1" IG
GPE 105	425	300	206	229	R 1" IG	R 1" IG
GPM 121	250	270	220	-	R 1" IG	R 1" IG

Все размеры в мм

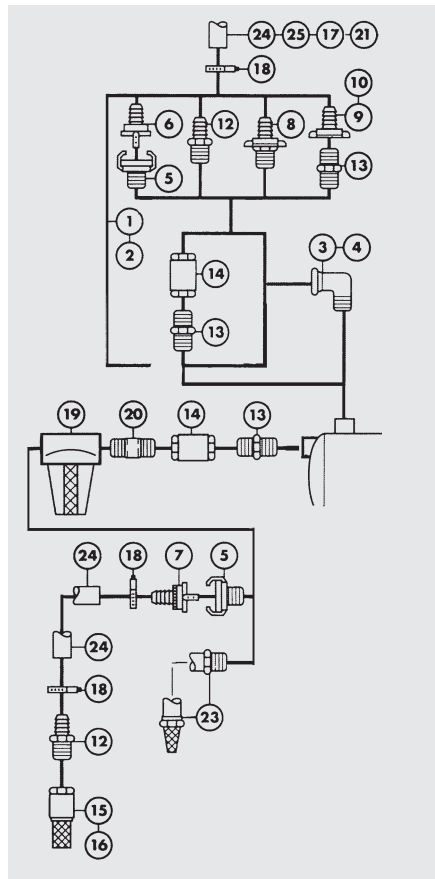
Полив газона водой из колодца или резервуара-сборника



Полив сада из сборника дождевой воды



Принадлежности



Название	Размер	Арт.№	Название	Размер	Арт.№
① Соединительное колено 90°, пластик	R1½" AG/насадка	6000473	⑮ Приёмный клапан со всасывающим фильтром	R ¾" IG R 1" IG	2008145 2008146
② Комбинированое соединительное колено 90°, пластик	R1½" AGx R1" AG	6000453	⑯ Приёмный клапан со всасывающим фильтром для забивных колодцев	снаружи Ø 30 мм, R¾" IG	2008090
③ Соединительное колено 90°, оцинк.	R1" IG/AG	2111405	⑰ Шланговое соединение	¾" 1" 1¼" ¾" x ½"	2007580 2007585 2007586 2007590
④ Отвод 90°, оцинк.	R1" IG/AG	2113603	⑱ Хомуты	½" ¾" - 1" 1¼"	2301522 2302330 2303252
⑤ Жесткое крепление	R ¾" AG R 1" AG	2005213 2005313	⑲ Фильтр грубой очистки соед. R1"	длина 5" длина 10"	8002006 8002001
⑥ Шланговое крепление	½" ¾" 1" 1¼"	2003113 2003213 2003313 2003413	⑳ Удлинение всас. патрубка для фильтра грубой очистки	1" - ¾" AG	2009028
⑦ Впускная полумуфта	¾" 1"	2007217 2007227	㉑ Кран		2008010
⑧ Шланговое крепление STA	R1"AGx1" насадка R1¼" AGx 1¼"насадка	2001313 2001413	㉒ Пробковый предохранитель		1561160
⑨ Шланговое крепление	R¾"IGx½"насадка R¾"IGx¾"насадка R1"IGx½"насадка R1"IGx¾"насадка R1"IGx1"насадка	2007501 2007505 2007510 2007515 2007520	㉓ Всасывающий гарнитур с соединит. муфтой R1" AG, спиральным шлангом Ø 30 мм, фильтром грубой очистки, со всас. фильтром и приёмным клапаном	- приёмный клапан с муфтой, латунь - приёмный клапан с муфтой, пластик	4 м 8522010 7 м 8522015 4 м 8522019 7 м 8522021
⑩ Угловое шланговое крепление	R¾"IGx½"насадка R1"IGx¾"насадка	2007550 2007560	㉔ Спиральный всас. шланг	¾" Ø 1" Ø 1¼" Ø	2632019 2632025 2632030
⑫ Шланговые насадки	R¾"AGx¾"насадка R1"AGx1"насадка R1"AGx¾"насадка R1"AGx½"насадка	2007316 2007326 2007350 2007355	㉕ Виниловый шланг	¾" Ø 1" Ø 1¼" Ø	2620700 2621000 2621200
⑬ Двойной ниппель	R¾" AG R1" AG R1"x R¾" AG R1¼"xR1" AG	2009021 2009022 2009031 2009032	○ Электронные коммутационные аппараты с предохранителем сухого хода		1468560
⑭ Обратный клапан	R ¾" IG R 1" IG	2009024 2009026			

HOMA
PUMPEN MIT SYSTEM

HOMA Pumpenfabrik GmbH
Postfach 22 63, D-53814 Neunk.-Seelscheid
Tel. ++49(0)22 47/702-0, Fax ++49(0)22 47/702-44
e-mail: info@homa-pumpen.de
www.homapumpen.de