

## Selbstansaugende Universalpumpen für Haus und Garten.

### GPE, GPM

#### Einsatz

HOMA Universalpumpen sind ideale Helfer für vielfältige Aufgaben in Haus und Garten. Rasensprengen, Beete bewässern, Becken oder Behälter befüllen oder entleeren, abpumpen bei kleineren Überflutungen von Räumen. Geeignet auch für die Druckerhöhung mit einem Vordruck von max. 2 bar.

Die Pumpen sind selbstansaugend. Eine 22 mm – 30 mm Ø Saugleitung zur Wasserstelle (Brunnen, Behälter, Gewässer etc.) genügt. Leichter Transport durch geringes Gewicht und geräuscharmer Lauf durch eine spezielle Laufradkapselung sind weitere wichtige Merkmale. In Verbindung mit der elektronischen Pumpensteuerung HPS 2 (siehe Zubehör) lassen sich die Pumpen der Serie GPE problemlos zum Hauswasserautomaten nachrüsten.

Fördermedium: Sauberes Wasser oder Wasser mit geringen, nicht abrasiven Schmutzanteilen.  
Max. Temperatur 35°C.

#### Bauart

Selbstansaugende Kreiselpumpen mit Elektro- bzw. Benzinmotor.

Motor: Serie GPE mit 1 Ph-Elektromotor. Isolationsklasse F, Schutzart IP 44. Spannung 230 V – 50 Hz. Drehzahl 2900 U/min. EIN-AUS-Schalter.

Anschlußkabellänge 2 m.

Typ GPM 121 mit 2-Takt-Benzinmotor.

Pumpe: Serie GPE: Jetpumpen mit Edelstahl-Pumpengehäuse, Edelstahl- oder Noryl-Laufräder.

Typ GPE 105: Mehrstufige Kreiselpumpe.

Typ GPM 121: Einstufige Kreiselpumpe, Aluminium-Gehäuse, Grauguß-Laufrad.



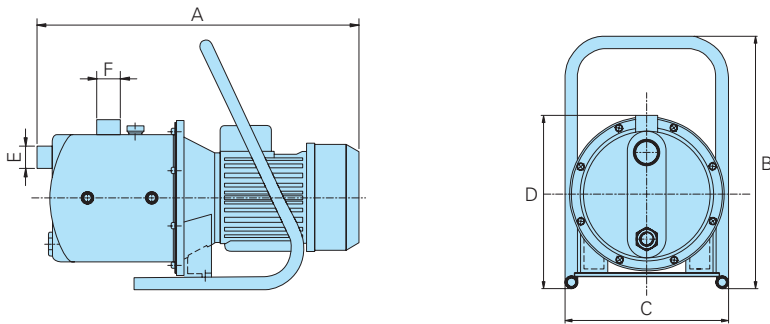
#### Technische Daten

Kennlinie Nr.	Pumpentyp	Leistungsaufnahme P <sub>1</sub> (kW)	Nennstrom (A)	Saugtiefe max. (m)	Selbstansaugend bis max. (m)	Gewicht (kg)
①	GPE 60	1,0	4,3	8	8	9,5
②	GPE 71	1,2	4,9	8	8	10,5
③	GPE 105	1,3	5,5	8	8	12,5
④	GPM 121	1,0	–	6	6	5,3



Typ	Förderhöhe in Meter (m)				Maximale Schlauchlänge bei Betrieb mit Garten-Regner					
	Fördermenge in Lit. pro Min. (L/min)				Schlauch mit 1 Regner		mit 2 Regner			
GPE 60	m	10	20	30	40	1/2" (13 mm)	65 m	1x 12 m	2x 20 m	
	L/min	48	44	28	10	3/4" (19 mm)	380 m	1x 70 m	2x 125 m	
GPE 71	m	10	20	30	40	50	1/2" (13 mm)	90 m	1x 20 m	2x 35 m
	L/min	64	58	40	22	2	3/4" (19 mm)	510 m	1x 118 m	2x 205 m
GPE 105	m	10	20	30	40	50	1/2" (13 mm)	142 m	1x 36 m	2x 62 m
	L/min	88	75	64	50	28	3/4" (19 mm)	850 m	1x 218 m	2x 360 m
GPM 121	m	10	20	30			1/2" (13 mm)	60 m	1x 10 m	2x 18 m
	L/min	100	80	50			3/4" (19 mm)	340 m	1x 62 m	2x 110 m

## Baumaße

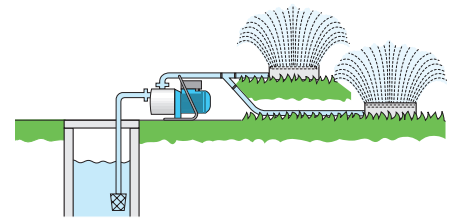


Typ	A	B	C	D	E	F
GPE 60	343	300	206	234	R 1" IG	R 1" IG
GPE 71	370	300	206	229	R 1" IG	R 1" IG
GPE 105	425	300	206	229	R 1" IG	R 1" IG
GPM 121	250	270	220	-	R 1" IG	R 1" IG

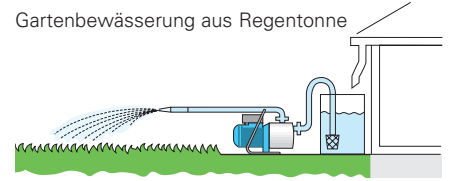
(alle Maße in mm)

## Installationsbeispiele

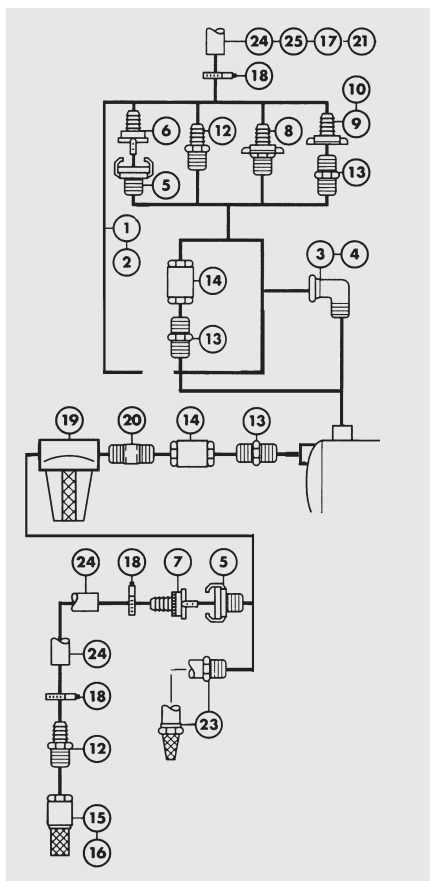
Rasensprengen aus Brunnen oder Reservoir



Gartenbewässerung aus Regentonne



## Zubehör



Bezeichnung	Größe	Art.-Nr.	Bezeichnung	Größe	Art.-Nr.
① Anschlußwinkel, Kunststoff, 90°	R 1 1/4"AG/ Tülle	6000473	⑮ Fußventil mit Saugkorb	R 3/4" IG R 1" IG	2008145 2008146
② Kombi-Anschlußwinkel, Kunststoff, 90°	R 1 1/4"AG x R 1"AG und Tülle	6000453	⑯ Fußventil mit Saugkorb für Schlagbrunnen	Außen-Ø 30 mm, R 3/4" IG	2008090
③ Anschlußwinkel, verzinkt, 90°	R 1"IG/AG	2111405	⑰ Schlauchverbinder	3/4" 1" 1 1/4" 3/4" x 1/2"	2007580 2007585 2007586 2007590
④ Anschlußbogen, verzinkt, 90°	R 1"IG/AG	2113603	⑱ Schlauchschellen	1/2" 3/4"-1" 1 1/4"	2301522 2302330 2303252
⑤ Festkupplung	R 3/4" AG R 1"AG	2005213 2005313	⑲ Vorfilter, Anschluß R 1"	Länge 5" Länge 10"	8002006 8002001
⑥ Schlauchkupplung	1/2" 3/4" 1" 1 1/4"	2003113 2003213 2003313 2003413	⑳ Saugrohrverlängerung für Vorfilter	R 1" x 3/4" AG	2009028
⑦ Saug-Kupplungshälfte	3/4" 1"	2007217 2007227	㉑ Auslaufhahn		2008010
⑧ STA-Schlauchverschraubung	R 1"AG x 1"Tülle R 1 1/4"AG x 1 1/4" Tülle	2001313 2001413	㉒ Fehlerstrom-Schutzschalter		1561160
⑨ Schlauchverschraubung	R 3/4"IG x 1/2"Tülle R 3/4"IG x 3/4"Tülle R 1"IG x 1/2"Tülle R 1"IG x 3/4"Tülle R 1"IG x 1"Tülle	2007501 2007505 2007510 2007515 2007520	㉓ Ansauggarnitur komplett mit Anschluß R 1" AG, Spiral-Saug-schlauch, 23 mm Ø, Saugkorb und Fußventil	4 m lang 7 m lang	8522010 8522015
⑩ Winkelschlauchverschraubung	R 3/4"IG x 1/2"Tülle R 1"IG x 3/4"Tülle	2007550 2007560	- Fußventil und Anschluß Messing	4 m lang 7 m lang	8522019 8522021
⑫ Schlauchtülle	R 3/4"AG x 3/4"Tülle R 1"AG x 1"Tülle R 1"AG x 3/4"Tülle R 1"AG x 1/2"Tülle	2007316 2007326 2007350 2007355	㉔ Spiral-Saugschlauch	3/4"Ø 1"Ø 1 1/4"Ø	2632019 2632025 2632030
⑬ Doppelnippel	R 3/4"AG R 1"AG R 1"AG x R 3/4"AG R 1 1/4" x R 1"AG	2009021 2009022 2009031 2009032	㉕ PVC-Schlauch	3/4"Ø 1"Ø 1 1/4"Ø	2620700 2621000 2621200
⑭ Rückschlagventil	R 3/4"IG R 1"IG	2009024 2009026	○ Elektronische Pumpensteuerung mit Trockenlaufschutz		1468560

Wir führen HOMA Pumpen

**HOMA**  
PUMPEN MIT SYSTEM

HOMA Pumpenfabrik GmbH  
Postfach 22 63, D-53814 Neunk.-Seelscheid  
Tel. ++49 (0) 22 47 / 702-0, Fax ++49 (0) 22 47 / 702 -44  
e-mail: info@homa-pumpen.de  
www.homapumpen.de