

Spülventil für Pumpenschächte

Duoflush

Einsatz:

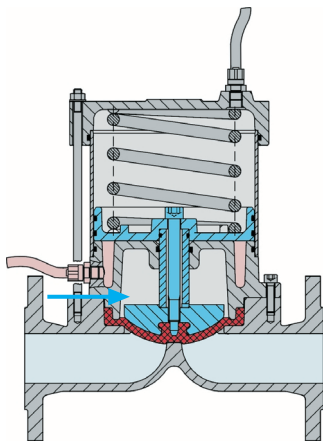
Das Duoflush-Spülventil wirbelt Schmutzstoffe im Abwasser zu Beginn des Pumpvorgangs auf. Seine schwenkbare Spüldüse wird entweder auf den Boden des Pumpenschachtes gerichtet. Durch den Spülstrom werden so Ablagerungen am Boden des Pumpenschachtes verhindert.

Alternativ wird der Spülstrom auf die Abwasser-Oberfläche bei Wasserstand-Einschaltniveau der Pumpen gerichtet. So kann auch die Bildung einer Schwimmdecke, die vor allem bei stark fetthaltigem Abwasser auftritt, verhindert werden.

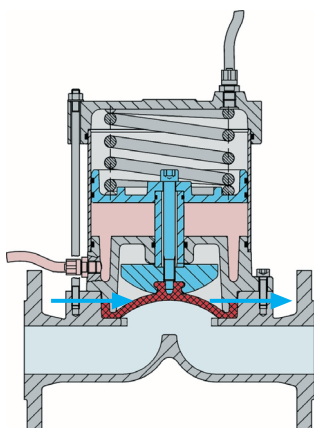
Das Duoflush-Ventil ist auch mit einer Doppel-Spüldüse (s. Abbildung) lieferbar, die beide Funktionen miteinander verbindet.

Die Spülzeiten des Duoflush sind frei programmierbar.

Funktion:



Spülventil geschlossen



Spülventil geöffnet



Installationsbeispiel:

