

Weltneuheit!
Automatische Flachabsaugung
durch Sensorschalter!

Flachsauger-Tauchmotorpumpen mit Sensorschalter zur Überflutungssicherung

Chromatic® C 237 WF

Einsatz

Automatisches Absaugen bei geringem Wasserstand ab 5 mm zur Verhinderung von größeren Überflutungen in Räumen ohne Pumpenschacht oder Bodenablauf z. B. durch Hochwasser, Sturzregen, Rohrbruch oder defekte Waschmaschine. Noteinsatz bei Überflutungen.

Durch den Kühlmantel mit oberem Druckanschluss ist eine ausreichende Motorkühlung bei niedrigem Wasserstand (Schlürfbetrieb) gewährleistet. Der Sensorschalter schaltet die Pumpe bereits bei einem Wasserstand von nur 5 mm automatisch ein. Restwasser wird bis auf 2 mm abgepumpt.

Aufstellung: stationär oder transportabel.

Fördermedium: Klar- oder Schmutzwasser mit Festanteilen bis 4 mm Korngröße. Max. Temperatur des Fördermediums: 35°C, kurzfristig bis 60°C.

Betriebsart: Aussetzbetrieb.

Bauart

Motorumflutete Tauchmotorpumpe bestehend aus:

Pumpe: Einstufige Kreiselpumpe mit vertikalem Druckanschluss R 1" AG.

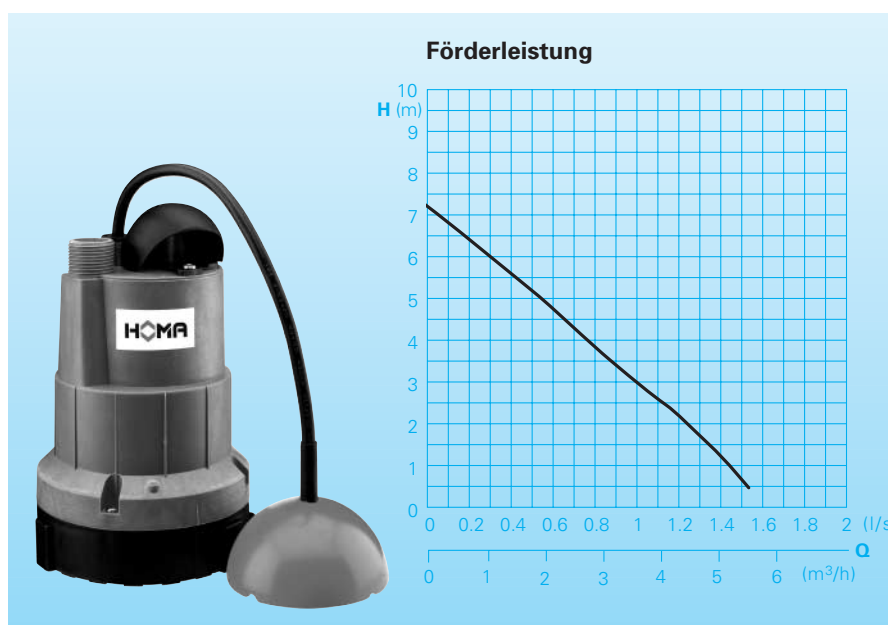
Laufrad: Offenes Mehrschaufelrad, freier Durchgang 4 mm.

Motor: Druckwasserdichter, mediumumfluteter Motor. Edelstahl-Motorgehäuse. Isolationsklasse B, Schutzart IP 68. Thermofühler zur Temperaturüberwachung in der Wicklung.

Welle/Lagerung: Stark dimensionierte Chromstahl-Motorwelle, dauergeschmierte Wälzlager.

Dichtung: 3-fache Wellendichtring-Kombination.

Deutsches Gebrauchsmuster erteilt.



Technische Daten

Pumpentyp	Motorleistung		Spannung 50 Hz (V)	Nenn- strom (A)	Anschluß- kabeltyp	Gewicht (kg)
	P ₁ (kW)	P ₂ (kW)				
C 237 WF	0,27	0,2	230/1Ph	1,5	H05RN-F	4,2

Drehzahl: 2900 U/min

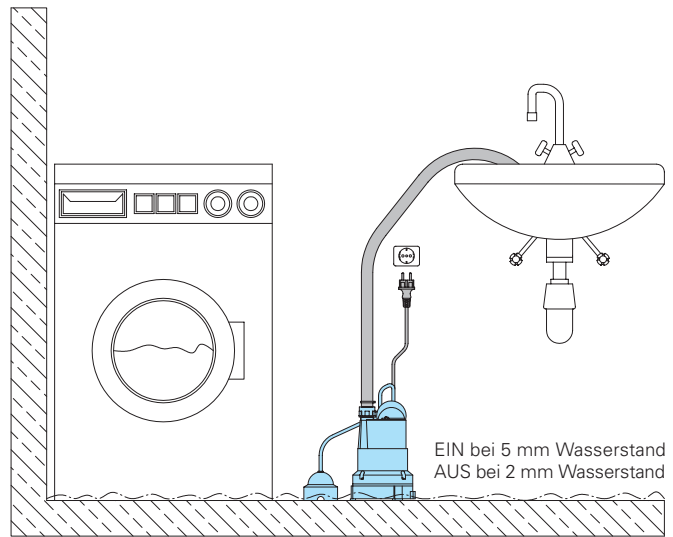
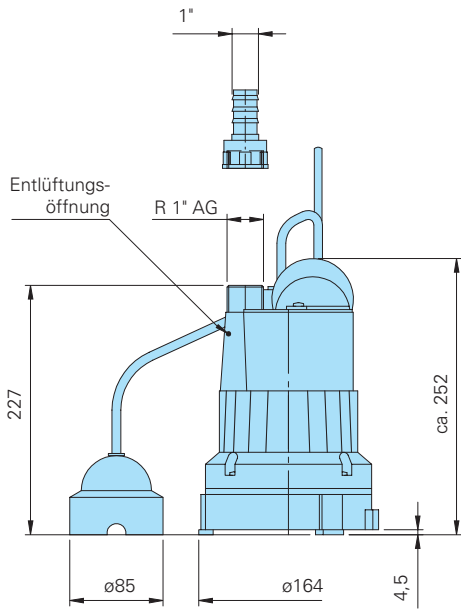
Druckanschluß: R 1" AG

Werkstoffe:

Motorgehäuse, Motorwelle, Schrauben	rostfreier Edelstahl
Saugsieb, Außengehäuse	schlagfester Kunststoff
Laufrad, Druckdeckel glasfaserverstärkter Kunststoff	
Elastomere	NBR

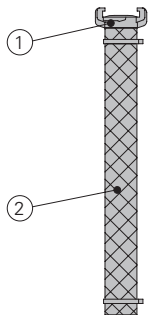
Lieferumfang

Pumpe mit Sensorschalter, 10 m Anschlusskabel und Netzstecker.

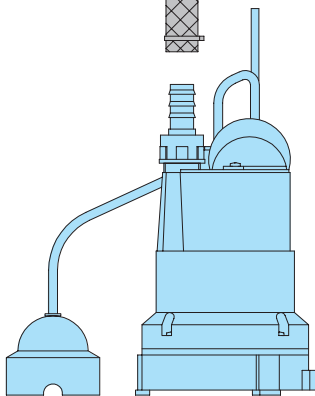


alle Maße in mm

Zubehör



Bezeichnung	Größe	Art.-Nr.
① Schlauchkupplung, Messing	1"	2003313
② PVC-Schlauch, je m	1" Ø	2621000
Kunststoffspiralschlauch, je m	1" Ø	2632025
Schlauchschele	3/4" - 1"	2302330
○ Fehlerstromschutzschalter 2-polig, Fi 16/0,03A		1586010



Wir führen HOMA Pumpen

HOMA
PUMPEN MIT SYSTEM

HOMA Pumpenfabrik GmbH
Postfach 2263, D-53814 Neunk.-Seelscheid
Telefon (022 47) 702-0, Fax (022 47) 702-44
e-mail: info@homa-pumpen.de
www.homapumpen.de