

ГИДРОМЕШАЛКИ
УСКОРИТЕЛИ ТЕЧЕНИЯ
РЕЦИРКУЛЯЦИОННЫЕ
НАСОСЫ



HR
CHR
HRZ



Широкий спектр продукции

Широкий спектр продукции

Погружные мешалки **HOMA** применяются для гомогенизации, суспензии, генерирования горизонтального течения, а также для смыва налётов и отстоев в резервуарах.

Сферы применения – коммунальная и промышленная очистка сточных вод, технология производственных процессов, сельское

хозяйство, и множество других отраслей.

Надёжная конструкция погружных гидромешалок **HOMA** гарантирует бесбойную работу даже в самых сложных условиях. Оптимизированная конструкция пропеллера и привода для более эффективного ускорения течения и перемешивания обеспечи-

вает высокую отдачу и прекрасное качество работы при минимальном расходе тока.

Стабильные, упругие и простые монтажные арматуры позволяют беспрепятственную сборку и демонтаж и точную установку насоса на желаемой позиции, в зависимости от вида работ.



Компетентность в каждой детали

1 Передача:

Планетарная редукционная передача высокой эффективности, большой период эксплуатации, с масляной камерой большого объёма.

2 Двигатель:

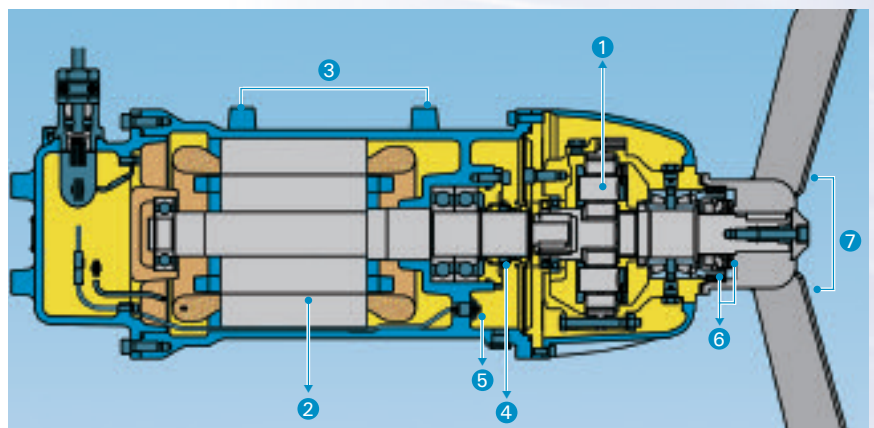
Герметично закапсулированный двигатель, класс защиты IP 68, со встроенным термодатчиком для автоматического выключения в случае перегрева. По желанию со взрыво-защитой по классу ATEX Ex II 2G EExd.

3 Гальваническое разделение:

Гальваническое разделение к держателю двигателя из нержавеющей стали для защиты от электрохимической коррозии.

4 Герметизация камеры двигателя:

Герметизация за счёт уплотнительной прокладки на валу



5 Контроль герметизации:

Контроль герметизации в масляной камере с помощью внутреннего электронного зонда. Система прокладок:

6 Двухслойная система прокладок:

- 2 прокладки на валу в ступице пропеллера

- прокладка из карбида кремния на валу пропеллера обеспечивает оптимальную защиту от проникновения воды в механизм.

7 Пропеллер

Гидравлически оптимизированный, самоочищающийся пропеллер

Серии моделей и области применения

Компактные гидромешалки

HRS/CHRS – с непосредственным приводом

HRG – с передачей

Агрегаты универсального применения для многих видов работ.

- обтекаемая, компактная конструкция
- самоочищающийся пропеллер высокой эффективности
- применим в резервуарах любой формы
- солидная, компактная конструкция, простой монтаж и спуск воды

Основные области применения

- Гомогенизация ила
- В сборниках дождевой воды
- Устранение осадков и взвешенного ила, в том числе в насосных колодцах
- Смешивание химических и вязких растворов
- Рыборазводные пруды
- Создание течения
- Охладительные резервуары
- Предохранение от замерзания поверхности водоёма



Ускорители течения

HRM/HRL

Ускорители течения **НОМА** для бесшумной и экономичной обработки сточных вод.

- самоочищающиеся, очень спокойно работающие пропеллеры размером до 2,30 м в диаметре, высокоэффективны при высокой тяге и низком кол-ве оборотов и малом расходе электричества.
- оптимально сконструированный привод с надёжной планетарной передачей

- любой вид установки в зависимости от формы резервуара с оптимальным обтеканием благодаря надёжному монтажно-спускному устройству.

Области применения:

- Нитрификация
- Дентрификация
- Устранение фосфатов
- Хлопьеобразующие камеры, буферные ёмкости, окисные каналы
- охлаждательные резервуары
- рыборазводные пруды



Рециркуляционные насосы

HRZ

- Для работы с большим пропускным объёмом и малой высотой подачи для жидкостей с 1,5% содержанием сухого вещества.
- Идеально обтекаемая форма лопастей пропеллера.

Области применения:

- устранение активного ила из нитрификационных и денитрификационных резервуаров
- рыборазводные пруды
- естественные пруды



Код наименования: HRS, CHRS, HRG, HRM, HRL



Код наименования: HRZ



Гидромешалки с непосредственным приводом

HRS/CHRS

Исполнение

- **Пропеллер:**
2- или 3-лопастной, самоочищающийся
- **Уплотнение вала:**
Внешнее уплотнение вала двигателя с помощью скользящей прокладки в масляной камере. Скользящая прокладка между масл. камерой и камерой двигателя.
- **Подшипники на валу:**
2 радиальных подшипника, не требующие смазки (рад. подшипник (C)HRS 32:3)
- **Двигатель:**
Герметично закапсулированный двигатель, класс защиты IP 68, класс изоляции F=155 °C, герметичное кабельное соединение, со встроенным термодатчиком в обмотке. По желанию со взрывозащитой по классу ATEX Ex II 2G EExd.
- **Контроль герметизации:**
HRS: электродный зонд в масляной камере (на взрывозащ. моделях по спец. заказу)
CHRS: электродный зонд в масляной камере (кроме взрывозащ. моделей)
- **Установка:**
Монтажная система со спускным устройством для индивидуального выбора позиции агрегата, ступенчатая установка высоты и перемена горизонтального положения.
- **Содержание твёрдых примесей:**
до 5 % твёрдых примесей (bei CHRS 20, 30, 40)

Материалы

Пропеллер:

нерж. сталь 1.4436
нерж. сталь 1.4404 (CHRS: 8-пол.)

Уплотнения вала:

карбид кремния/карбид кремния

Вал двигателя / пропеллера:

HRS: нерж. сталь 1.4104
CHRS: нерж. сталь 1.4462

Корпус двигателя:

HRS: серый чугун GG 25/EN -GJL-250
CHRS: нерж. сталь 1.4436
(4- и 6-пол.)
нерж. сталь 1.4404 (8-пол.)

Винты/гайки:

нерж. сталь

Эластомеры:

HRS: NBR
CHRS: витон (4- и 6-пол.)
NBR (8-пол.)

Держатель двигателя/Монтажная система/Спускное устройство:

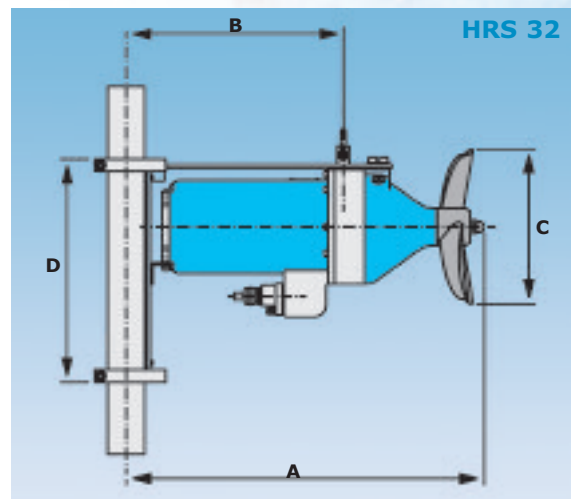
нерж. сталь 1.4571
полиамид (CHRS: 8-пол.)

Технические данные

Серия	Напряжение (50 Герц)	Мощность двигателя (кВт)		Номинальный ток (А)	Частота вращения двигателя/пропеллер (об./мин.)	Кол.-во лопастей пропеллера	Подача (N)	Сила течения (м³/ч)	Вес (кг)
		P ₁	P ₂						
HRS 08/4-302 (C)/(Ex)	400 V/3 Ph	1,1	0,8	2,8	1450/1450	3	143	264	29
HRS 12/4-302 (C)/(Ex)	400 V/3 Ph	1,7	1,2	3,3	1450/1450	3	210	372	31
HRS 13/4-202 (C)/(Ex)	400 V/3 Ph	1,7	1,2	3,3	1450/1450	2	195	344	31
HRS 19/6-202 (C)/(Ex)	400 V/3 Ph	3,1	2,1	5,7	950/950	2	201	585	36
HRS 29/4-202 (C)/(Ex)	400 V/3 Ph	3,4	2,6	6,2	1450/1450	2	404	1275	37
HRS 32/4-202 (C)/(Ex)	400 V/3 Ph	4,3	3,4	7,6	1450/1450	2	912	1558	45
CHRS 08/4-302 (C)/(Ex)	400 V/3 Ph	1,1	0,8	2,8	1400/1400	3	143	264	29
CHRS 12/4-302 (C)/(Ex)	400 V/3 Ph	1,7	1,2	3,3	1450/1450	3	210	372	31
CHRS 13/4-202 (C)/(Ex)	400 V/3 Ph	1,7	1,2	3,3	1450/1450	2	195	344	31
CHRS 15/8-301 (C)/(Ex)	400 V/3 Ph	2,1	1,5	5,9	725/725	3	434	874	29
CHRS 19/6-202 (C)/(Ex)	400 V/3 Ph	3,1	2,1	5,7	950/950	2	210	585	36
CHRS 20/8-301 (C)/(Ex)	400 V/3 Ph	2,7	2,0	6,5	725/725	3	542	966	54
CHRS 25/8-301 (C)/(Ex)	400 V/3 Ph	3,3	2,5	7,2	725/725	3	640	1058	54
CHRS 29/4-202 (C)/(Ex)	400 V/3 Ph	3,4	2,6	6,2	1450/1450	2	404	1275	37
CHRS 30/8-301 (C)/(Ex)	400 V/3 Ph	4,2	3,0	10,4	725/725	3	730	1151	63
CHRS 32/4-202 (C)/(Ex)	400 V/3 Ph	4,3	3,4	7,6	1450/1450	2	912	1558	45
CHRS 35/8-301 (C)/(Ex)	400 V/3 Ph	4,9	3,5	11,3	725/725	3	814	1245	63
CHRS 40/8-301 (C)/(Ex)	400 V/3 Ph	4,2	3,0	12,0	725/725	3	892	1340	63
CHRS 45/8-301 (C)/(Ex)	400 V/3 Ph	6,1	4,5	12,5	725/725	3	965	1435	63

Размеры для монтажа (мм)

Серия	A	B	C	D
HRS 08/4-302 (C)/(Ex)	493	231	190	333
HRS 12/4-302 (C)/(Ex)	493	231	190	333
HRS 13/4-202 (C)/(Ex)	493	231	160	333
HRS 19/6-202 (C)/(Ex)	493	269	250	330
HRS 29/4-202 (C)/(Ex)	493	269	250	330
HRS 32/4-202 (C)/(Ex)	577	350	250	360
CHRS 08/4-302 (C)/(Ex)	532	237	190	330
CHRS 12/4-302 (C)/(Ex)	532	237	190	330
CHRS 13/4-202 (C)/(Ex)	532	237	160	330
CHRS 15/8-301 (C)/(Ex)	456	175	450	210
CHRS 19/6-202 (C)/(Ex)	572	268	250	330
CHRS 20/8-301 (C)/(Ex)	456	175	450	210
CHRS 25/8-301 (C)/(Ex)	456	175	450	210
CHRS 29/4-202 (C)/(Ex)	572	268	250	330
CHRS 30/8-301 (C)/(Ex)	491	193	450	210
CHRS 32/4-202 (C)/(Ex)	610	355	250	375
CHRS 35/8-301 (C)/(Ex)	491	193	450	210
CHRS 40/8-301 (C)/(Ex)	491	193	450	210
CHRS 45/8-301 (C)/(Ex)	491	193	450	210



Гидромешалки с передачей

HRG

Конструкция

- **Пропеллер:**
2х лопастной самоочищающийся пропеллер
- **Прокладки на валу:**
Двухслойная система прокладок из 2 радиальных просаленных прокладок и внешнее уплотнение вала пропеллера с помощью скользящей прокладки. Камера передачи как масляная камера с отверстием для смазки. Скользящая прокладка между масляной камерой, где находится передача, и камерой двигателя.
- **Передача:**
планетарная передача в масляной камере
- **Подшипники вала пропеллера:**
2 конических подшипника в масляной камере
- **Подшипники вала двигателя:**
2 радиальных подшипника не требующие смазки
- **Двигатель:**
Герметично закапсулированный двигатель, класс защиты IP 68, класс изоляции F=155 °C, герметичное кабельное соединение, со встроенным термодатчиком в обмотке. По желанию со взрывозащитой по классу ATEX Ex II 2G EExd.
- **Контроль герметизации:**
электродный зонд в в масляной камере
- **Установка:**
Монтажная система со спускным устройством для индивидуального выбора позиции агрегата, ступенчатая установка высоты и изменяемое горизонтальное положение.

Материалы

Лопасты пропеллера:

нерж. сталь 1.4306

Корпус передачи:

серый чугун GG 25/EN -GJL-250

Радиальная прокладка:

карбид кремния/карбид кремния

Вал двигателя/пропеллера:

1.5715

Корпус двигателя:

серый чугун GG 25/EN -GJL-250

Винты / гайки:

нерж. сталь 1.4306

Эластомеры:

NBR

Держатель двигателя/ Монтажная система/Спускное устройство

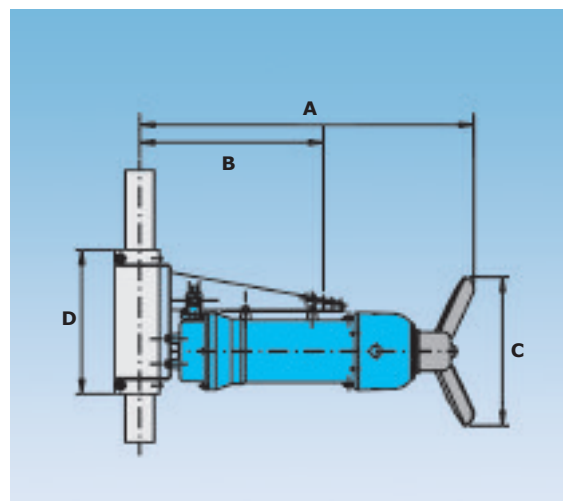
нерж. сталь 1.4571

Технические данные

Серия	Напряжение (50 Герц)	Мощность двигателя (кВт)		Номинальный ток (А)	Частота вращения двигателя/ пропеллер (об./мин.)	Кол.-во лопастей пропеллера	Подача (N)	Сила течения (м ³ /ч)	Вес (кг)
		P ₁	P ₂						
HRG 30/4-203 (C)/(Ex)	400 V/3 Ph	3,5	3,0	6,5	1450/323	2	498	1462	130
HRG 40/4-203 (C)/(Ex)	400 V/3 Ph	4,7	4,0	8,2	1450/320	2	742	2000	133
HRG 55/4-203 (C)/(Ex)	400 V/3 Ph	6,4	5,5	10,8	1450/326	2	800	2162	136
HRG 75/4-203 (C)/(Ex)	400 V/3 Ph	8,7	7,5	14,6	1450/328	2	1161	2821	146
HRG 90/4-203 (C)/(Ex)	400 V/3 Ph	10,1	9,0	18,0	1450/328	2	1265	3013	148
HRG 110/4-203 (C)/(Ex)	400 V/3 Ph	12,5	11,0	21,0	1450/351	2	1475	3286	180
HRG 150/4-204 (C)/(Ex)	400 V/3 Ph	16,7	15,0	30,6	1450/351	2	2859	5489	221
HRG 185/4-204 (C)/(Ex)	400 V/3 Ph	21,0	18,5	38,6	1450/354	2	3725	6702	228

Размеры для монтажа (мм)

Серия	A	B	C	D
HRG 30/4-203 (C)/(Ex)	998	441	460	400
HRG 40/4-203 (C)/(Ex)	998	506	515	400
HRG 55/4-203 (C)/(Ex)	998	566	535	400
HRG 75/4-203 (C)/(Ex)	1129	577	585	500
HRG 90/4-203 (C)/(Ex)	1129	637	595	500
HRG 110/4-203 (C)/(Ex)	1171	697	600	500
HRG 150/4-204 (C)/(Ex)	1070	530	720	540
HRG 185/4-204 (C)/(Ex)	1070	530	780	540



Ускорители течения

HRM/HRL

Конструкция

- **Пропеллер:**
2х или 3х лопастной, самоочищающийся
- **Прокладки на валу:**
Двухслойная система прокладок из 2 радиальных просаленных прокладок и внешнее уплотнение вала пропеллера с помощью скользящей прокладки.
Камера передачи как маслянная камера с отверстием для смазки и контроля прокладок. 2 радиальные прокладки между маслянной камерой, где находится передача, и камерой двигателя.
- **Передача:**
планетарная передача в маслянной камере
- **Подшипники вала пропеллера:**
2 конических подшипника в маслянной камере
- **Подшипники вал двигателя:**
2 радиальных подшипника, не требующие смазки
- **Двигатель:**
Герметично закапсулированный двигатель, класс защиты IP 68, класс изоляции F=155 °С, герметичное кабельное соединение, со встроенным термодатчиком в обмотке. По желанию со взрывозащитой по классу АTEX Ex II 2G EExd.
- **Держатель двигателя:**
Гальваническое разделение с корпусом двигателя
- **Контроль герметизации:**
Электродный зонд в маслянной камере
- **Установка:**
Монтажная система со спускным устройством для индивидуального выбора позиции агрегата, подшипников и вибрационных амортизаторов

Материалы

Пропеллер:

HRL: эпоксидная смола с уплотнением из серого чугуна
HRM: пролиамид-GF

Корпус передачи:

серый чугун GG 25/EN -GJL-250

Радиальная прокладка:

карбид кремния / карбид кремния

Вал двигателя / пропеллера:

1.5715

Корпус двигателя:

серый чугун GG 25/EN -GJL-250

Винты / гайки:

нерж. сталь 1.4306

Эластомеры:

NBR

Держатель двигателя /

Монтажная система /

Спускное устройство:

нерж. сталь 1.4571

Вибрационный амортизатор:

EPDM

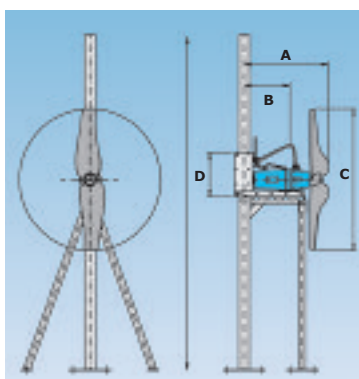
Технические данные

Серия	Напряжение (50 Герц)	Мощность двигателя (кВатт)		Номинальный ток (А)	Частота вращения двигателя / пропеллер (об./мин.)	Кол.-во лопастей пропеллера	Подача (N)	Сила течения (м³/ч)	Вес (кг)
		P ₁	P ₂						
HRM 15/4-202 (C)/(Ex)	400 V/3 Ph	2,1	1,5	4,2	1400/76	2	998	5874	113
HRM 22/4-202 (C)/(Ex)	400 V/3 Ph	2,9	2,2	6,0	1400/77	2	1344	6782	117
HRM 30/4-202 (C)/(Ex)	400 V/3 Ph	3,7	3,0	7,3	1410/93	2	1651	7546	134
HRM 40/4-202 (C)/(Ex)	400 V/3 Ph	4,9	4,0	9,2	1410/92	2	2073	8453	148
HRL 13/4-201	400 V/3 Ph	1,8	1,3	6,4	1440/30,2	2	844	7461	190
HRL 15/6-201	400 V/3 Ph	2,1	1,5	7,1	950/23,2	2	1016	10470	200
HRL 18/4-201	400 V/3 Ph	2,4	1,8	6,9	1420/34,6	2	1166	8770	190
HRL 22/6-201	400 V/3 Ph	2,9	2,2	7,7	950/25,8	2	1411	12265	200
HRL 24/4-201	400 V/3 Ph	3,1	2,4	9,8	1450/39,3	2	1539	10075	198
HRL 30/4-301	400 V/3 Ph	3,8	3,0	10,2	1450/34,1	3	2229	15556	233
HRL 37/4-201	400 V/3 Ph	4,6	3,7	10,8	1410/46,6	2	2237	12147	198
HRL 40/4-301	400 V/3 Ph	5,0	4,0	11,1	1450/34,1	3	2822	17500	233

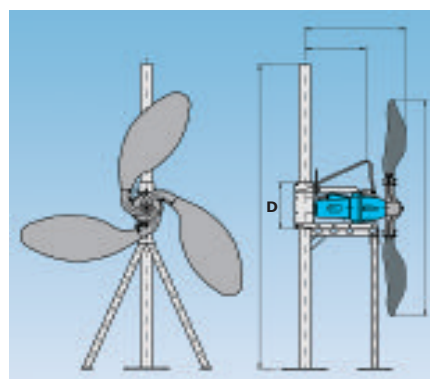
Примеры установки и размеры для монтажа (в мм)

Серия	A	B	C	D	
HRM 15/4-202 (C)/(Ex)	868	338	1340	500	400
HRM 22/4-202 (C)/(Ex)	868	338	1340	500	400
HRM 30/4-202 (C)/(Ex)	868	338	1340	500	400
HRM 40/4-202 (C)/(Ex)	868	338	1340	500	500
HRL 13/4-201	897	540	1800	450	500
HRL 15/6-201	897	540	2300	450	500
HRL 18/4-201	897	540	1800	450	540
HRL 22/6-201	897	540	2300	450	540
HRL 24/4-201	897	540	1800	450	
HRL 30/4-301	897	540	2300	450	
HRL 37/4-201	897	540	1800	450	
HRL 40/4-301	897	540	2300	450	

HRM 15... - HRM 40...



HRL 13... - HRL 40...



Рециркуляционные насосы

HRZ

Конструкция

- **Пропеллер:**
3х лопастной самоочищающийся пропеллер
- **Прокладки на валу:**
Двухслойная система прокладок из 2 радиальных просаленных прокладок и внешнее уплотнение вала пропеллера с помощью скользящей прокладки.
Камера передачи как маслянная камера с отверстием для смазки и контроля прокладок. 2 радиальные прокладки между маслянной камерой, где находится передача, и камерой двигателя.
- **Передача:**
планетарная передача в маслянной камере
- **Подшипники вала пропеллера:**
2 конических подшипника в в маслянной камере
- **Подшипники вала двигателя:**
2 радиальных подшипника не требующие смазки
- **Двигатель:**
Герметично закапсулированный двигатель, класс защиты IP 68, класс изоляции F=155 °С, герметичное кабельное соединение, со встроенным термодатчиком в обмотке. По желанию со взрывозащитой по классу ATEX Ex II 2G EExd.
- **Держатель двигателя:**
гальваническое разделение с корпусом двигателя
- **Контроль герметизации:**
Электродный зонд в маслянной камере
- **Установка:**
Стабильная конструкция на фланше по стардарту DIN.
Однолонжеронная фасонная труба. Захватывающая скоба в комплекте поставки.

Материалы

Пропеллер:

нерж. сталь 1.4581

Корпус передачи:

серый чугун GG 25/EN -GJL-250

Радиальная прокладка:

карбид кремния/карбид кремния

Вал двигателя/пропеллера:

нерж. сталь 1.4104

Корпус двигателя:

серый чугун GG 25/EN -GJL-250

Винты / гайки:

нерж. сталь

Эластомеры:

NBR

Направитель течения:

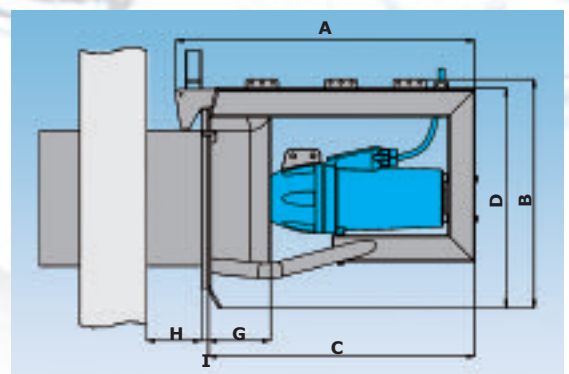
нерж. сталь 1.4301

Технические данные

Серия	Напряжение (50 Герц)	Мощность двигателя (кВт)		Номинальный ток (А)	Частота вращения двигателя/пропеллер (об./мин.)	Кол.-во лопастей пропеллера	Сила течения (м³/ч)	Вес (кг)
		P ₁	P ₂					
HRZ 300-30/2-517	400 V/3Ph	3,8	3,0	6,7	2900/517	3	720,0	110
HRZ 300-40/2-593	400 V/3Ph	4,9	4,0	8,2	2900/593	3	842,4	110
HRZ 300-50/2-684	400 V/3Ph	5,8	5,0	12,9	2900/684	3	936,0	120
HRZ 300-60/2-752	400 V/3Ph	7,0	6,0	14,0	2900/752	3	1051,2	120
HRZ 300-70/2-814	400 V/3Ph	8,1	7,0	15,4	2900/814	3	1144,8	120
HRZ 500-35/4-257	400 V/3Ph	4,4	3,5	10,6	1450/257	3	1674,0	200
HRZ 500-50/4-291	400 V/3Ph	6,3	5,0	12,4	1450/291	3	1933,2	200
HRZ 500-65/4-343	400 V/3Ph	7,9	6,5	21,8	1450/343	3	2214,0	240
HRZ 500-80/4-378	400 V/3Ph	9,7	8,0	23,2	1450/378	3	2466,0	240
HRZ 500-100/4-412	400 V/3Ph	11,4	10,0	24,4	1450/412	3	2754,0	250
HRZ 800-70/4-263	400 V/3Ph	8,5	7,0	22,2	1470/263	3	3114,0	350
HR Z800-100/4-303	400 V/3Ph	11,4	10,0	24,4	1450/303	3	3758,4	360
HRZ 800-120/4-323	400 V/3Ph	13,3	12,0	30,3	1450/323	3	2160,0	405
HRZ 800-130/4-340	400 V/3Ph	14,7	13,0	27,8	1450/340	3	4248,0	360
HRZ 800-130/4-375	400 V/3Ph	14,7	13,0	27,8	1450/375	3	4662,0	360
HRZ 800-160/4-355	400 V/3Ph	17,7	16,0	35,7	1450/355	3	3420,0	405
HRZ 800-180/4-387	400 V/3Ph	19,9	18,0	38,0	1450/387	3	4752,0	405
HRZ 800-180/4-417	400 V/3Ph	19,9	18,0	38,0	1450/417	3	5220,0	405
HRZ 800-200/4-388	400 V/3Ph	22,2	20,0	55,4	1450/388	3	2520,0	430
HRZ 800-240/4-417	400 V/3Ph	26,5	24,0	50,3	1450/417	3	3780,0	430

Примеры установки и размеры для монтажа (в мм)

Серия	A	B	C	D	E	F	G
HRZ 300-30/2-517	848	602	736	571	220	205	15
HRZ 300-40/2-593	848	602	736	571	220	205	15
HRZ 300-50/2-684	848	602	736	571	220	205	15
HRZ 300-60/2-752	848	602	736	571	220	205	15
HRZ 300-70/2-814	848	602	736	571	220	205	15
HRZ 500-35/4-257	910	835	787	824	230	205	25
HRZ 500-50/4-291	910	835	787	824	230	205	25
HRZ 500-65/4-343	1119	855	996	824	230	205	25
HRZ 500-80/4-378	1119	855	996	824	230	205	25
HRZ 500-100/4-412	1119	855	996	824	230	205	25
HRZ 800-70/4-263	1129	1237	1006	1225	267	205	25
HRZ 800-100/4-303	1129	1237	1006	1225	267	205	25
HRZ 800-120/4-323	1181	1257	1058	1225	267	205	25
HRZ 800-130/4-340	1129	1237	1006	1225	267	205	25
HRZ 800-130/4-375	1129	1237	1006	1225	267	205	25
HRZ 800-160/4-355	1181	1257	1058	1225	267	205	25
HRZ 800-180/4-387	1181	1257	1058	1225	267	205	25
HRZ 800-180/4-417	1181	1257	1058	1225	267	205	25
HRZ 800-200/4-388	1181	1257	1058	1225	267	205	25
HRZ 800-240/4-417	1181	1257	1058	1225	267	205	25





Программа поставки НОМА

- Для загрязнённой воды - Погружные насосы
- строительные насосы
- пожарные погружные насосы
- колодезные и скважинные насосы
- канализационные погружные насосы
- погружные насосы с дробилками
- водоподъёмные системы для загрязнённой воды
- водоподъёмные канализационные системы
- готовые насосные станции
- мешалки и ускорители течения
- очистительные системы для бассейнов
- садовые и бытовые насосы
- блоки управления



Мировая известность

Насосы и установки НОМА применяются в 60 странах мира в неслыханных малых и крупных проектах различных направлений. Они соответствуют всем международным техническим стандартам и предписаниям по тех. безопасности, и сертифицированы соответствующими органами.

Поддержка и дальнейшее развитие этого высокого уровня качества – наша первая задача.



Сеть представительств и сервисных мастерских

НОМА поддерживает своих клиентов с помощью широкой сети представительств и сервисных мастерских.

Помимо этого НОМА поддерживает планирование и выбор насосов с помощью специально разработанной программы HOP.SEL. Эту программу вы можете бесплатно скачать с интернет или получить на компактном диске.

HOMA Pumpenfabrik GmbH

P.O. Box 22 63 ➤ 53819 Neunkirchen-Seelscheid; Germany

Phone +49 (0)22 47 / 702-0 ➤ Fax +49 (0) 22 47 / 702 -44

e-mail: info@homa-pumpen.de ➤ Internet: www.homapumps.com

HOMA
P U M P T E C H N O L O G Y